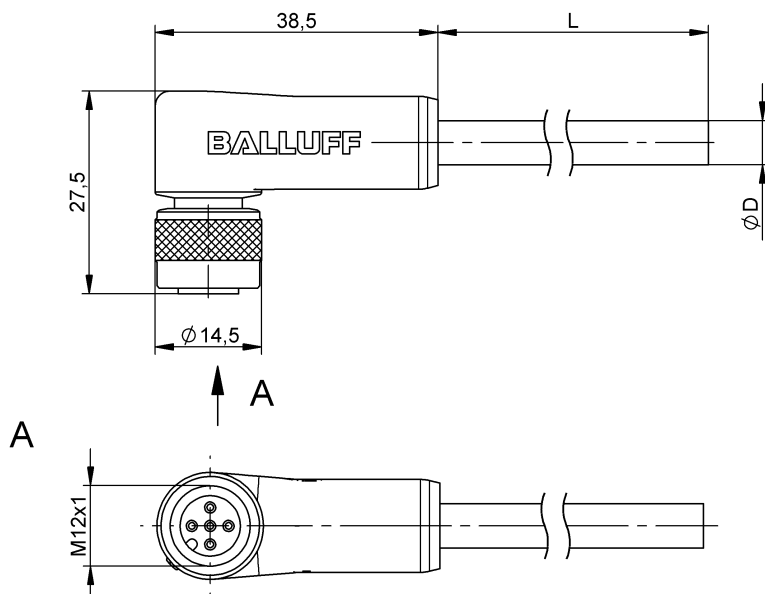


Przewody przyłączeniowe ze złączem  
**BCC M425-0000-1A-036-PS0334-100**  
 Kod artykułu: BCC031J

# BALLUFF



## Basic features

Dopuszczenie / Zgodność	CE cULus WEEE
-------------------------	---------------------

## Electrical connection

Konfiguracja wtyczek	kątowa
Liczba pinów	5
Liczba żył	3
Min. kąt gięcia, elastyczne ułożenie	10 x D
Min. kąt gięcia, ułożenie na stałe	5 x D
Przekrój przewodu	0.34 mm <sup>2</sup>
Przewód	PUR Ekranowany czarny, 10 m, Wersja nadająca się do przewodników kablowych
Przewód, cykle zginania min.	2 Mio.
Przyłącze	M12x1-Żeński, kątowa, 5- stykowe, A-kodowany
System	powlekane natryskowo
Średnica przewodu D	4.60 mm ±0.10 mm

## Electrical data

Napięcie robocze Ub	250 VDC / 250 VAC
Prąd znamionowy (40°C)	4.0 A

## Environmental conditions

Stopień ochrony	IP67
Temperatura przewodu, elastyczne ułożenie	-25...80 °C
Temperatura przewodu, przewodnik kablowy	-25...60 °C
Temperatura przewodu, stałe ułożenie	-50...80 °C

## Material

Materiał korpusu	PUR
Materiał nakrętki	Mosiądz niklowane
Materiał osłony przewodu	PUR
Materiał osłony przewodu, uwagi	Ekranowany
Materiał styku	Brąz
Materiał styku nośnika	PUR
Przewód ekranowany	Oplot miedziany cynowany

Przewody przyłączeniowe ze złączem  
**BCC M425-0000-1A-036-PS0334-100**  
Kod artykułu: BCC031J

**BALLUFF**

**Mechanical data**

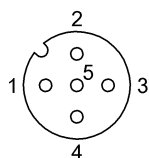
Dozwolona droga przejazdu poziomo (przewodnik kablowy)	5 m
Droga przejazdu pionowo maks. (przewodnik kablowy)	2 m
Długość przewodu L	10.00 m

Maks. prędkość przejazdu, przewodnik kablowy	200 m/min
Moment dokręcania wtyczki	0.6 Nm
Ośłona przewodu, kolor	czarny
Przyspieszenie maks., przewodnik kablowy	5 m/s <sup>2</sup>
Właściwości przewodu	Wersja nadająca się do przewodników kablowych

**Remarks**

Konstrukcja przewodu wg UL-AWM Style 20549  
Wolne od halogenu wg DIN VDE 0472 część 815  
Niezawierające silikonu  
Odporność na płomień UL FT2  
Stopień ochrony wg IEC 60529, tylko w stanie skręconym z odpowiednim elementem współpracującym.

**Connector Drawings**



PIN 1: brązowy  
PIN 3: niebieski  
PIN 4: czarny

**Wiring Diagrams**



1) Ekran do nakrętki złączkowej