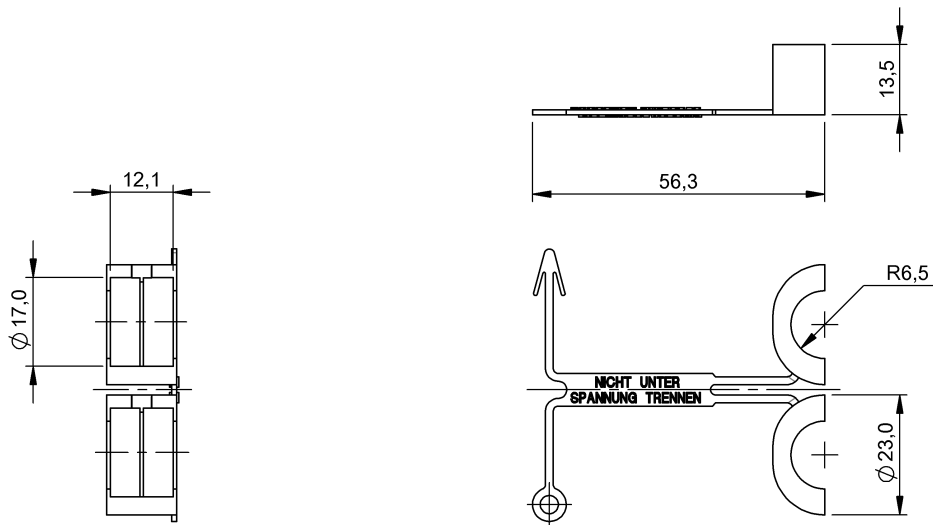


Ochrona mechaniczna  
**BAM FK-CC-005-M12-A**  
Kod artykułu: BAM01Z4

# BALLUFF



## Basic features

Opis skrócony	Zabezpieczenie przed sabotażem
Zakres dostawy	Zaczep zabezpieczający
Zastosowanie	do wtyczki M12

## Material

Material	PA
----------	----

## Mechanical data

Szczegóły instalacji	Zaciski
----------------------	---------

## Remarks

Nadaje się do użytku w miejscach zagrożonych palnymi pyłami zgodnie z EN 50281-1-1.