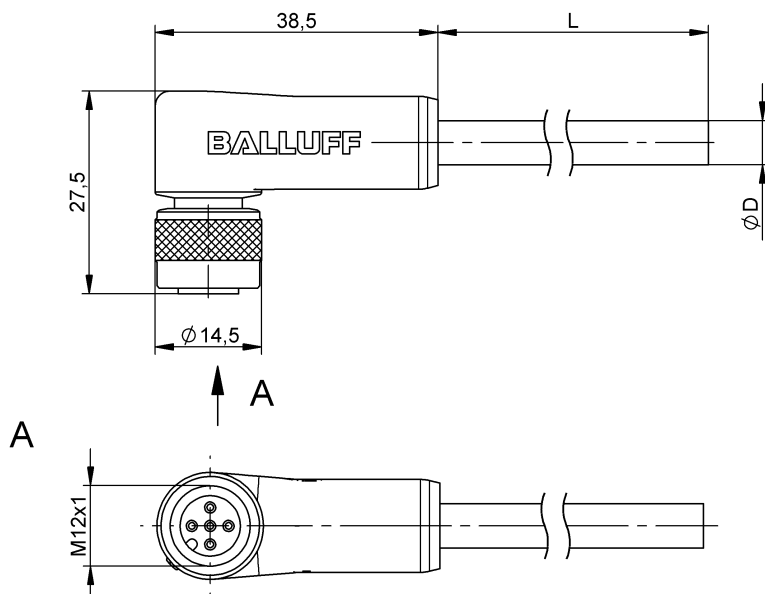


Przewody przyłączeniowe ze złączem  
**BCC M425-0000-1A-037-VS8334-020**  
 Kod artykułu: BCC035A

# BALLUFF



## Basic features

Dopuszczenie / Zgodność	CE cULus WEEE
-------------------------	---------------------

## Electrical connection

Konfiguracja wtyczek	kątowa
Liczba pinów	5
Liczba żył	3
Min. kąt gięcia, ułożenie na stałe	5 x D
Przekrój przewodu	0.34 mm <sup>2</sup>
Przewód	PVC Ekranowany szary, 2 m
Przylącze	M12x1-Żeński, kątowa, 5-stykowe, A-kodowany
System	powlekane natryskowo
Średnica przewodu D	5.00 mm ±0.10 mm

## Electrical data

Napięcie robocze U <sub>b</sub>	250 VDC / 250 VAC
Prąd znamionowy (40°C)	4.0 A

## Remarks

Konstrukcja przewodu wg UL-AWM Style 2517  
 Niezawierające silikonu  
 Odporność na płomienie FT1  
 360° ekran na nakrętce radełkowanej  
 Stopień ochrony wg IEC 60529, tylko w stanie skręconym z odpowiednim elementem współpracującym.

## Environmental conditions

Maks. temperatura przewodu UL, ułożenie na stałe	80 °C
Stopień ochrony	IP67
Temperatura przewodu, stałe ułożenie	-20...105 °C

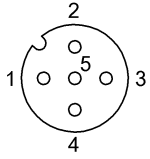
## Material

Materiał korpusu	PUR
Materiał nakrętki	Mosiądz niklowane
Materiał osłony przewodu	PVC
Materiał osłony przewodu, uwagi	Ekranowany
Materiał styku	Brąz
Materiał styku nośnika	PUR
Przewód ekranowany	Oplot miedziany cynowany

## Mechanical data

Długość przewodu L	2.00 m
Moment dokręcania wtyczki	0.6 Nm
Oslona przewodu, kolor	szary

### Connector Drawings

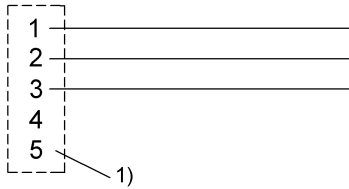


PIN 1: brązowy

PIN 2: czarny

PIN 3: niebieski

### Wiring Diagrams



1) Ekran do nakrętki złączkowej