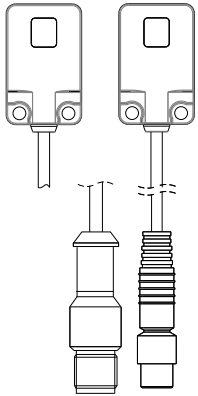


Optoelektronische Sensoren Rotlicht Reflexlichtschranke BOS R01E--KR20-... / -KR30-... mit Polarisationsfilter



Bestellcode	Reflexlichtschranke				
BOS021L	BOS R01E-PS-KR20-00,2-S49	PNP	Schließer	Kabel+Steckverbinder	
BOS0222	BOS R01E-PO-KR20-00,2-S49	PNP	Öffner	Kabel+Steckverbinder	
BOS0224	BOS R01E-NS-KR20-00,2-S49	NPN	Schließer	Kabel+Steckverbinder	
BOS0278	BOS R01E-PS-KR30-00,2-S4	PNP	Schließer	Kabel+Steckverbinder	
BOS021M	BOS R01E-PS-KR20-02	PNP	Schließer	Kabel	
BOS0223	BOS R01E-PO-KR20-02	PNP	Öffner	Kabel	
BOS0225	BOS R01E-NS-KR20-02	NPN	Schließer	Kabel	

- Einfache Ausrichtung durch gut sichtbaren Lichtfleck
- Robustes Gehäuse
- Hohe Betriebssicherheit durch Anzeige der Funktionsreserve

Sicherheitshinweise

! Diese optoelektronischen Sensoren dürfen nicht in Anwendungen eingesetzt werden, in denen die Sicherheit von Personen von der Gerätefunktion abhängt (kein Sicherheitsbauteil gem. EU-Maschinenrichtlinie). Vor Inbetriebnahme ist die Betriebsanleitung sorgfältig zu lesen.

☀ **Vorsicht!** Rotlicht.
Blendung und Irritation der Augen.
NICHT IN DEN LICHTSTRAHL BLICKEN!

CE Mit dem CE-Zeichen bestätigen wir, dass unsere Produkte den Anforderungen der EG-Richtlinien 2004/108/EG (EMV) und des EMV-Gesetzes entsprechen.
In unserem EMV-Labor, das von der DATech für Prüfungen der elektromagnetischen Verträglichkeit akkreditiert ist, wurde der Nachweis erbracht, dass die Balluff-Produkte die EMV-Anforderungen der Norm EN 60947-5-2 erfüllen.

Applikation

Nur für Applikationen nach NFPA 79 (Maschinen mit einer Versorgungsspannung von max. 600 Volt). Für den Anschluss des Geräts ist ein R/C (CYJV2) Kabel mit geeigneten Eigenschaften zu verwenden.

Anzeigelemente

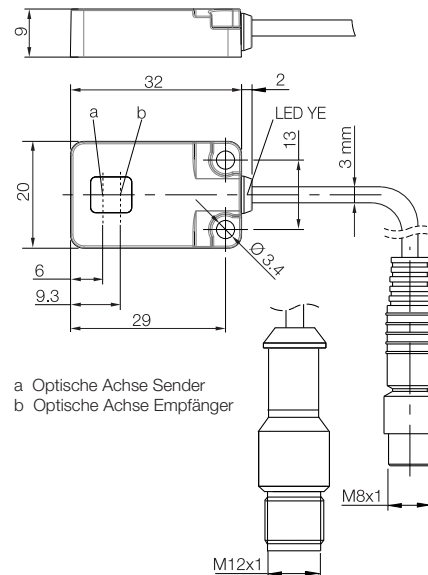
Gelbe LED Lichtempfangs-/Stabilitätsanzeige
LED leuchtet: Licht am Empfänger.
LED blinkt: Unsicherer Bereich.

Montage

! **Vorsicht!**
Blicken Sie nicht in den Lichtstrahl.

Hinweis: Die Schutzfolie vor Inbetriebnahme des Sensors von der Optik entfernen!

Sensor so montieren, dass auch während des Betriebs kein direkter Blick in die Lichtquelle möglich ist.
Zum Betrieb sind keine zusätzlichen Schutzmaßnahmen erforderlich (Freie Gruppe gem. EN 62471:2009).



a Optische Achse Sender
b Optische Achse Empfänger

Bild 1: Abmessungen

Anschlüsse

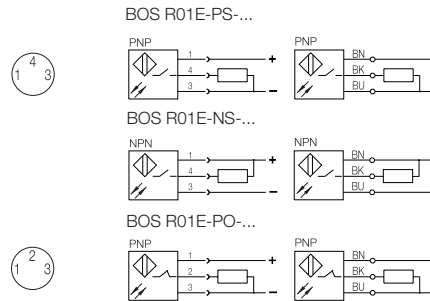


Bild 2: Steckerbild, Anschluß-Schaltbild

Lichtfleckdurchmesser

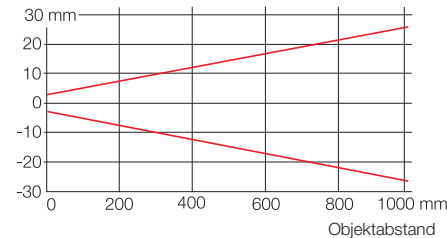


Bild 3: Lichtfleckdurchmesser in Abhängigkeit vom Objekt-Abstand.

Messgenauigkeit

Der Sensor erreicht seine volle Genauigkeit nach einer min. Einschaltzeit von 20 Minuten unter konstanten Umgebungsbedingungen.
Die Dauer der Warmlaufphase hängt von den Umgebungsbedingungen ab.

Balluff GmbH
Schurwaldstraße 9
73765 Neuhausen a.d.F.
Deutschland
Tel. +49 7158 173-0
Fax +49 7158 5010
balluff@balluff.de
www.balluff.com

Technische Daten

Optisch

Schaltabstand s_r	1 m
Lichtart	LED Rotlicht
Wellenlänge λ	650 nm
Lichtfleckgröße, typisch	3 mm bei Lichtaustritt
Strahlcharakteristik	divergent
Blindzone	25 mm
Polarisationsfilter	ja
Referenzreflektor	BOS R-9
Risikogruppe nach EN 62471:2009	Freie Gruppe

Elektrisch

Betriebsspannung U_b	10...30 V DC
Bemessungs-Betriebsspannung U_e	24 V
Restwelligkeit (% von U_e)	5%
Leerlaufstrom I_0 bei U_e	< 10 mA
Bemessungsbetriebsstrom I_e	100 mA
Bemessungsisolationsspannung	75 V DC
zul. Lastkapazität	≤ 0,05 μ F
Spannungsfall U_f bei I_e	≤ 0,7 V
Einschaltverzug	≤ 1 ms
Ausschaltverzug	≤ 1 ms
Schaltfrequenz f	500 Hz
Ausgangsart je nach Typ	PNP oder NPN
Kurzschlusschutz	ja
Verpolungssicher	ja
Schaltfunktion je nach Typ	Schließer oder Öffner
Ausgangsfunktion	
BOS R01E-PS-	dunkelschaltend
BOS R01E-NS-	
BOS R01E-PO-	hellschaltend

Mechanisch

Anschlussart	
Kabel mit Steckverbinder -S49	0,2 m, PUR, \varnothing 3 mm ² M8-Stecker, 3-polig
Kabel mit Steckverbinder -S4	0,2 m, TPE-V, \varnothing 3 mm ² M12-Stecker, 3-polig
Kabel	2 m, PUR, \varnothing 3 mm ² 3x0,14 mm ²
Werkstoff Gehäuse	Stahl nichtrostend (1,4404)
Werkstoff aktive Fläche	PA
Gehäuseabmessungen	20mmx9mmx32mm
Gewicht	
BOS R01E-...-00,2-S49	27,2 g
BOS R01E-...-00,2-S4	28 g
BOS R01E-...-02	41 g

Anzeigen

Lichtempfangsanzeige	gelbe LED
Grenzbereichsanzeige	gelbe LED blinkt

Umgebung

Umgebungstemperatur T_a	-5... +55°C
Schutzart nach DIN 40050	Gehäuse IP69K, Stecker IP67
Fremdlicht	max. 5.000 Lux

UL LISTED IND. CONT. EQ. 81U2
for use in the secondary of
a class 2 source of supply

ECOLAB

