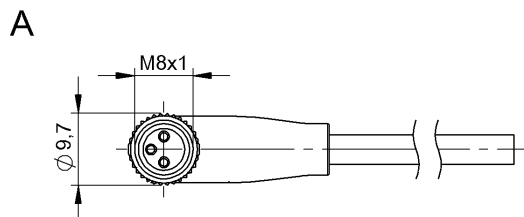
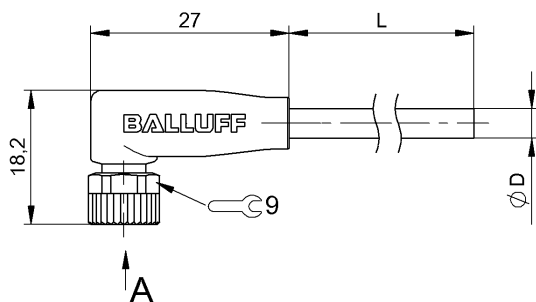


Przewody przyłączeniowe ze złączem  
**BCC M323-0000-10-004-VX43T2-050**  
 Kod artykułu: BCC055P

# BALLUFF



## Basic features

Dopuszczenie / Zgodność	CE cULus WEEE
-------------------------	---------------------

## Display/Operation

Wskaźnik działania (PIN 4)	LED żółta
Wskaźnik napięcia roboczego	LED zielona

## Electrical connection

Konfiguracja wtyczek	kątowa
Liczba pinów	3
Liczba żył	3
Min. kąt gięcia, elastyczne ułożenie	10 x D
Min. kąt gięcia, ułożenie na stałe	5 x D
Przekrój przewodu	22 AWG
Przewód	PVC Żółty, 5 m, Wersja nadająca się do przewodników kablowych
Przewód, cykle zginania min.	2 Mio.
Przyłącze	M8x1-Żeński, kątowa, 3-stykowe, A-kodowany
System	powlekane natryskowo
Średnica przewodu D	4.70 mm ±0.15 mm

## Electrical data

Maks. napięcie znamionowe AC	300 V
Napięcie robocze Ub	30 VDC
Napięcie znamionowe DC maks.	300 V
Prąd znamionowy (40°C)	4.0 A

## Environmental conditions

Stopień ochrony	IP67, IP69K
Temperatura przewodu, elastyczne ułożenie	-5...105 °C
Temperatura przewodu, przewodnik kablowy	-5...60 °C
Temperatura przewodu, stałe ułożenie	-40...105 °C

## Interface

Wyjście przełączające	PNP, styk zwierny (NO)
-----------------------	------------------------

## Material

Materiał korpusu	PUR
Materiał nakrętki	Cynkowy odlew ciśnieniowy lub mosiądz niklowany
Materiał osłony przewodu	PVC
Materiał styku	Brąz
Materiał styku nośnika	PUR

Przewody przyłączeniowe ze złączem  
**BCC M323-0000-10-004-VX43T2-050**  
Kod artykułu: BCC055P

**BALLUFF**

**Mechanical data**

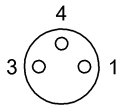
Dozwolona droga przejazdu poziomo (przewodnik kablowy)	5 m
Droga przejazdu pionowo maks. (przewodnik kablowy)	2 m
Długość przewodu L	5.00 m

Maks. prędkość przejazdu, przewodnik kablowy	200 m/min
Moment dokręcania wtyczki	0.4 Nm
Ośłona przewodu, kolor	Żółty
Przyspieszenie maks., przewodnik kablowy	5 m/s <sup>2</sup>
Właściwości przewodu	Wersja nadająca się do przewodników kablowych

**Remarks**

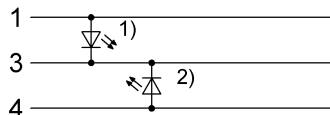
Surowy przewód atest wg UL-AWM Style 2661 & CSA AWM I/II A/B  
Stopień ochrony wg IEC 60529 lub ISO 20653, tylko w stanie skręconym z odpowiednim elementem współpracującym.

**Connector Drawings**



PIN 1: brązowy  
PIN 3: niebieski  
PIN 4: czarny

**Wiring Diagrams**



1) LED zielona = wskaźnik uruchomienia  
2) Dioda LED żółta = praca