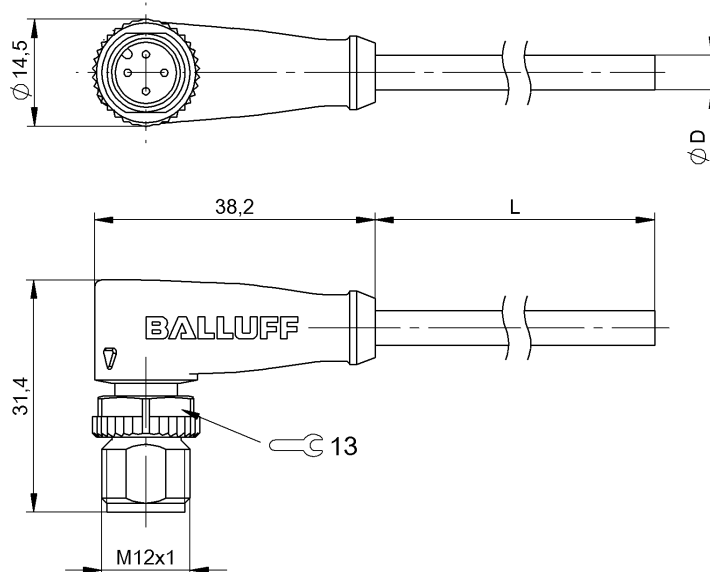


Przewody przyłączeniowe ze złączem  
**BCC M424-0000-2A-003-VX44T2-020**  
 Kod artykułu: BCC0CLR

# BALLUFF



## Basic features

|                         |                     |
|-------------------------|---------------------|
| Dopuszczenie / Zgodność | CE<br>cULus<br>WEEE |
|-------------------------|---------------------|

## Electrical connection

|                                      |   |
|--------------------------------------|---|
| Konfiguracja wtyczek                 | kątowa  |
| Liczba pinów                         | 4   |
| Liczba żył                           | 4   |
| Min. kąt gięcia, elastyczne ułożenie | 10 x D  |
| Min. kąt gięcia, ułożenie na stałe   | 5 x D   |
| Przekrój przewodu                    | 22 AWG  |
| Przewód                              | PVC Żółty, 2 m, Wersja nadająca się do przewodników kablowych |
| Przewód, cykle zginania min.         | 2 Mio.  |
| Przyłącze                            | M12x1-Męski, kątowa, 4-stykowe, A-kodowany                    |
| System                               | powlekane natryskowo  |
| Średnica przewodu D                  | 5.00 mm ±0.15 mm  |

## Electrical data

|                              |                   |
|------------------------------|-------------------|
| Maks. napięcie znamionowe AC | 300 V             |
| Napięcie robocze Ub          | 250 VDC / 250 VAC |
| Napięcie znamionowe DC maks. | 300 V             |
| Prąd znamionowy (40°C)       | 4.0 A             |

## Environmental conditions

|   |                   |
|---|-------------------|
| Stopień ochrony                           | IP67, IP68, IP69K |
| Temperatura przewodu, elastyczne ułożenie | -5...105 °C       |
| Temperatura przewodu, przewodnik kablowy  | -5...60 °C        |
| Temperatura przewodu, stałe ułożenie      | -40...105 °C      |

## Interface

|                       |              |
|-----------------------|--------------|
| Wyjście przełączające | antywalentny |
|-----------------------|--------------|

## Material

|                          |                           |
|--------------------------|---------------------------|
| Materiał korpusu         | PUR                       |
| Materiał nakrętki        | Cynkowy odlew ciśnieniowy |
| Materiał osłony przewodu | PVC                       |
| Materiał styku           | Mosiądz                   |
| Materiał styku nośnika   | PUR                       |

Przewody przyłączeniowe ze złączem  
**BCC M424-0000-2A-003-VX44T2-020**  
Kod artykułu: BCC0CLR

**BALLUFF**

**Mechanical data**

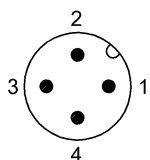
|  |        |
|--|--------|
| Dozwolona droga przejazdu poziomo (przewodnik kablowy) | 5 m    |
| Droga przejazdu pionowo maks. (przewodnik kablowy)     | 2 m    |
| Długość przewodu L                                     | 2.00 m |

|  |   |
|--|---|
| Maks. prędkość przejazdu, przewodnik kablowy | 200 m/min                                     |
| Moment dokręcania wtyczki                    | 0.6 Nm  |
| Ośłona przewodu, kolor                       | Żółty   |
| Przyspieszenie maks., przewodnik kablowy     | 5 m/s <sup>2</sup>                            |
| Właściwości przewodu                         | Wersja nadająca się do przewodników kablowych |

**Remarks**

Surowy przewód atest wg UL-AWM Style 2661 & CSA AWM I/II A/B  
Stopień ochrony wg IEC 60529 lub ISO 20653, tylko w stanie skręconym z odpowiednim elementem współpracującym.

**Connector Drawings**



- PIN 1: brązowy
- PIN 2: biały
- PIN 3: niebieski
- PIN 4: czarny

**Wiring Diagrams**

