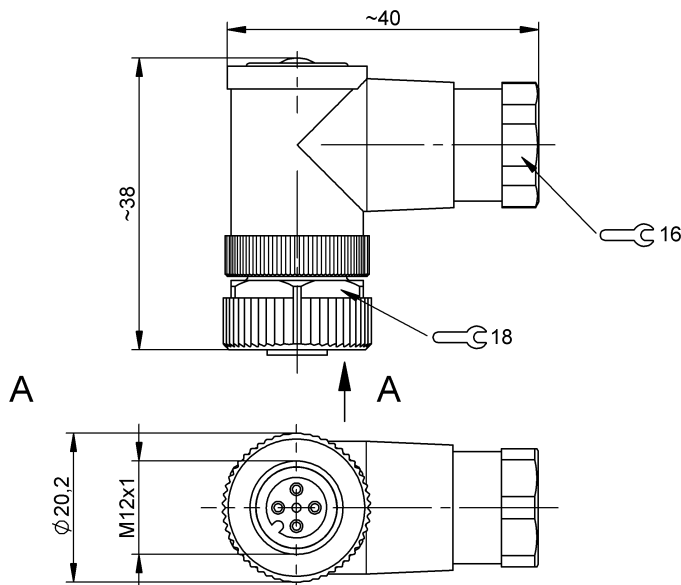


Złącze wtykowe do konfekcji
BCC M445-0000-1A-000-51X475-000
 Kod artykułu: BCC06Y8

BALLUFF



Basic features

Dopuszczenie / Zgodność	CE cURus WEEE
-------------------------	---------------------

Electrical connection

Ilość styków możliwych do podłączenia	4
Przylącze	M12x1-Żeński, kątowna, 5-stykowe, A-kodowany
System	prefabrykowany
Średnica przewodu D	6...8 mm

Electrical data

Napięcie robocze U_b	250 VDC / 250 VAC
Prąd znamionowy (40°C)	4.0 A

Environmental conditions

Stopień ochrony	IP67
Temperatura otoczenia	-40...85 °C

Material

Materiał korpusu	PA
Materiał nakrętki	Cynkowy odlew ciśnieniowy
Materiał styku	Mosiądz
Materiał styku nośnika	PA

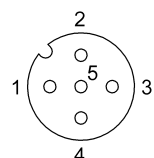
Mechanical data

Moment dokręcania wtyczki	0.6 Nm
Przekrój przylącza	0.14...0.75 mm ²
Rodzaj mocowania przewodu	Zaciski śrubowe

Remarks

Stopień ochrony wg IEC 60529, tylko w stanie skróconym z odpowiednim elementem współpracującym.

Connector Drawings



PIN 1-4 użyteczny