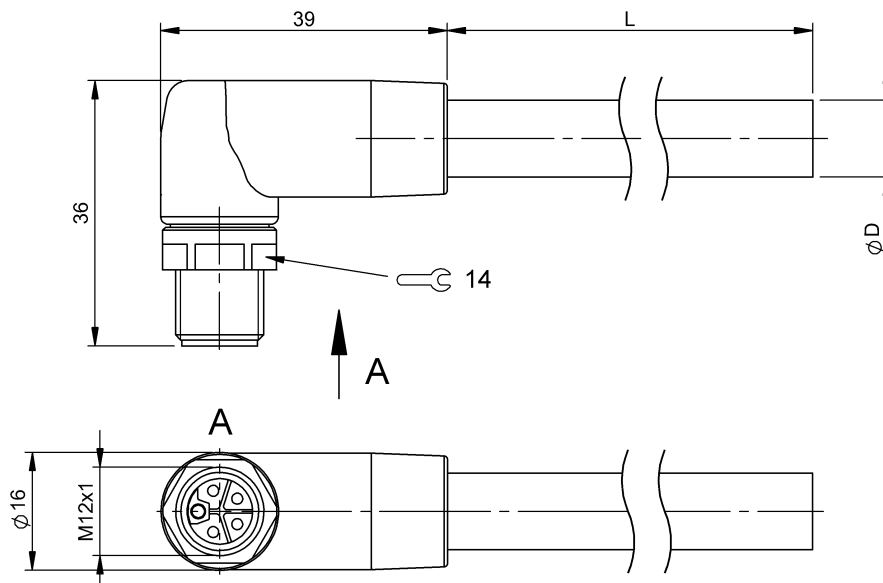


Przewody przyłączeniowe ze złączem
BCC S425-0000-2L-150-PX85A5-020
 Kod artykułu: BCC0LL0

BALLUFF



Basic features

Dopuszczenie / Zgodność	CE WEEE
-------------------------	------------

Electrical connection

Konfiguracja wtyczek	kątowa
Liczba pinów	5
Liczba żył	5
Min. kąt gięcia, elastyczne ułożenie	7.5 x D
Min. kąt gięcia, ułożenie na stałe	4 x D
Przekrój przewodu	1.5 mm ²
Przewód	PUR szary, 2 m, Wersja nadająca się do przewodników kablowych
Przewód, cykle zginania min.	10 Mio.
Przylącze	M12x1-Męski, kątowa, 5-stykowe, L-kodowany
System	powlekane natryskowo
Średnica przewodu D	8.00 mm ±0.20 mm

Electrical data

Napięcie robocze Ub	60 VDC / 50 VAC
Prąd znamionowy (40°C)	16.0 A

Environmental conditions

Maks. temperatura przewodu UL, ułożenie na stałe	80 °C
Stopień ochrony	IP65, IP67, IP69K
Temperatura przewodu UL maks., elastyczne ułożenie	80 °C
Temperatura przewodu, elastyczne ułożenie	-30...90 °C
Temperatura przewodu, przewodnik kablowy	-20...60 °C
Temperatura przewodu, stałe ułożenie	-40...90 °C

Material

Materiał korpusu	TPE
Materiał nakrętki	Stal nierdzewna (1.4404)
Materiał osłony przewodu	PUR
Materiał styku	Stop miedzi, pozłacany
Materiał styku nośnika	PBT

Mechanical data

Długość przewodu L	2.00 m
Maks. prędkość przejazdu, przewodnik kablowy	5 m/s
Moment dokręcania wtyczki	0.6 Nm
Ośłona przewodu, kolor	szary
Przyspieszenie maks., przewodnik kablowy	50 m/s ²
Właściwości przewodu	Wersja nadająca się do przewodników kablowych

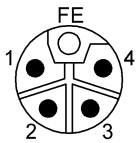
Przewody przyłączeniowe ze złączem
BCC S425-0000-2L-150-PX85A5-020
Kod artykułu: BCC0LL0

BALLUFF

Remarks

Konstrukcja przewodu wg UL-AWM Style 20939
Odporność na płomień wg IEC 60332-1
Odporność na płomień wg IEC 60332-1-2
Odporność na płomień wg UL 1581/1080 VW-1
Wolne od halogenu wg DIN VDE 0472 część 815
Niezwierające silikonu
Odporność na oleje wg DIN EN 60811-404 (VDE 0473-811-404)
Stopień ochrony wg IEC 60529 lub ISO 20653, tylko w stanie skręconym z odpowiednim elementem współpracującym.

Connector Drawings



PIN 1: brązowy
PIN 2: biały
PIN 3: niebieski
PIN 4: czarny
PIN 5: różowy

Wiring Diagrams

