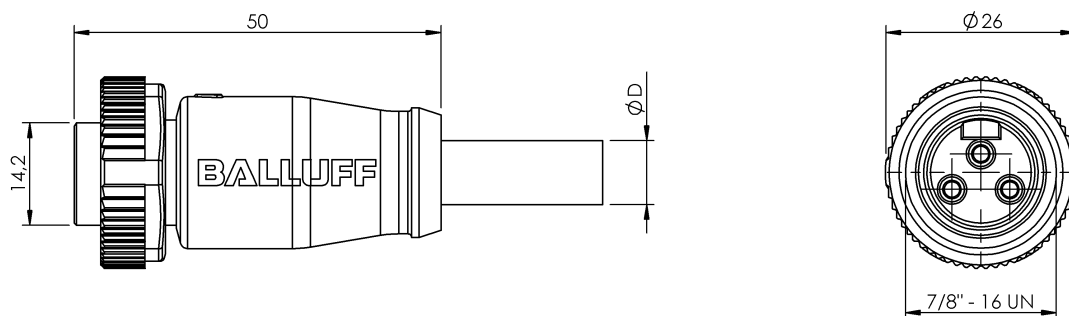


Przewody przyłączeniowe ze złączem  
**BCC A313-0000-10-097-PX03A5-100**  
 Kod artykułu: BCC0AJ1

# BALLUFF



## Basic features

Dopuszczenie / Zgodność	CE cULus WEEE
-------------------------	---------------------

## Electrical connection

Konfiguracja wtyczek	prosta
Liczba pinów	3
Liczba żył	3
Min. kąt gięcia, elastyczne ułożenie	10 x D
Min. kąt gięcia, ułożenie na stałe	7.5 x D
Przekrój przewodu	1.5 mm <sup>2</sup>
Przewód	PUR czarny, 10 m, Wersja nadająca się do przewodników kablowych
Przewód, cykle zginania min.	5 Mio.
Przyłącze	7/8"-Żeński, prosta, 3-stykowe
System	powlekane natryskowo
Średnica przewodu D	7.40 mm ±0.20 mm

## Electrical data

Napięcie robocze U <sub>b</sub>	300 VDC / 300 VAC
Prąd znamionowy (40°C)	13.0 A

## Environmental conditions

Stopień ochrony	IP67, IP68
Temperatura przewodu, elastyczne ułożenie	-20...80 °C
Temperatura przewodu, stałe ułożenie	-40...80 °C

## Interface

Wyjście przełączające	antywalentny
-----------------------	--------------

## Material

Materiał korpusu	PUR
Materiał nakrętki	Cynkowy odlew ciśnieniowy
Materiał osłony przewodu	PUR
Materiał styku	Mosiądz
Materiał styku nośnika	PUR

## Mechanical data

Dozwolona droga przejazdu poziomo (przewodnik kablowy)	20 m
Długość przewodu L	10.00 m
Maks. prędkość przejazdu, przewodnik kablowy	300 m/min
Moment dokręcania wtyczki	1.5 Nm
Oslona przewodu, kolor	czarny
Przyspieszenie maks., przewodnik kablowy	5 m/s <sup>2</sup>
Właściwości przewodu	Wersja nadająca się do przewodników kablowych

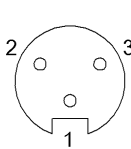
Przewody przyłączeniowe ze złączem  
**BCC A313-0000-10-097-PX03A5-100**  
Kod artykułu: BCC0AJ1

**BALLUFF**

Remarks

Konstrukcja przewodu wg UL-AWM Style 20234  
Wolne od halogenu  
Nie zawierające silikonu  
Zapobiegający rozprzestrzenianiu się płomieni  
Stopień ochrony wg IEC 60529, tylko w stanie skróconym z odpowiednim elementem współpracującym.

**Connector Drawings**



PIN 1: zielony/żółty  
PIN 2: brązowy  
PIN 3: niebieski

**Wiring Diagrams**

