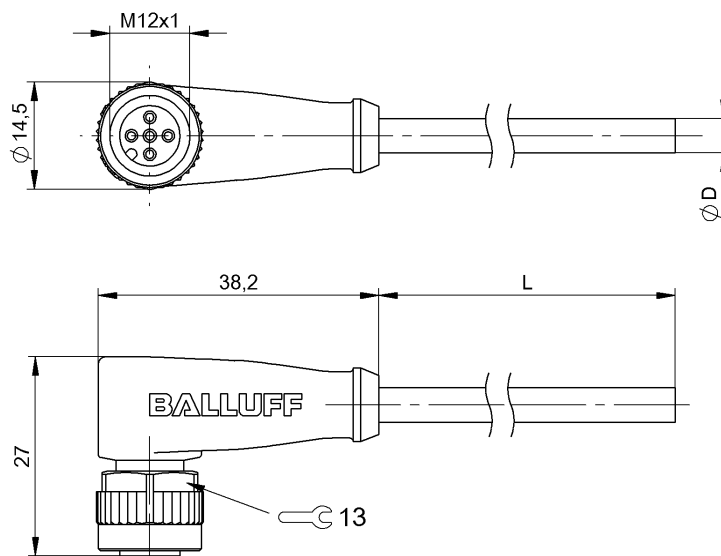


Przewody przyłączeniowe ze złączem
BCC M425-0000-1A-010-VX44T2-100
 Kod artykułu: BCC0FTC

BALLUFF



Basic features

Dopuszczenie / Zgodność	CE cULus WEEE
-------------------------	---------------------

Display/Operation

Wskaźnik działania (PIN 2)	LED biała
Wskaźnik działania (PIN 4)	LED żółta
Wskaźnik napięcia roboczego	LED zielona

Electrical connection

Konfiguracja wtyczek	kątowa
Liczba pinów	5
Liczba żył	4
Min. kąt gięcia, elastyczne ułożenie	10 x D
Min. kąt gięcia, ułożenie na stałe	5 x D
Przekrój przewodu	22 AWG
Przewód	PVC Żółty, 10 m, Wersja nadająca się do przewodników kablowych
Przewód, cykle zginania min.	2 Mio.
Przylącze	M12x1-Żeński, kątowa, 5-stykowe, A-kodowany
System	powlekane natryskowo
Średnica przewodu D	5.00 mm ±0.15 mm

Electrical data

Maks. napięcie znamionowe AC	300 V
Napięcie robocze U _b	30 VDC
Napięcie znamionowe DC maks.	300 V
Prąd znamionowy (40°C)	4.0 A

Environmental conditions

Stopień ochrony	IP67, IP68, IP69K
Temperatura przewodu, elastyczne ułożenie	-5...105 °C
Temperatura przewodu, przewodnik kablowy	-5...60 °C
Temperatura przewodu, stałe ułożenie	-40...105 °C

Interface

Wyjście przełączające	PNP styk zwierny/styk rozwierny (NO/NC) antywalencyjny
-----------------------	--

Material

Materiał korpusu	PUR
Materiał nakrętki	Cynkowy odlew ciśnieniowy
Materiał osłony przewodu	PVC
Materiał styku	Brąz
Materiał styku nośnika	PUR

Przewody przyłączeniowe ze złączem
BCC M425-0000-1A-010-VX44T2-100
Kod artykułu: BCC0FTC

BALLUFF

Mechanical data

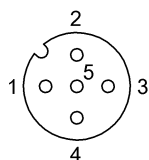
Dozwolona droga przejazdu poziomo (przewodnik kablowy)	5 m
Droga przejazdu pionowo maks. (przewodnik kablowy)	2 m
Długość przewodu L	10.00 m

Maks. prędkość przejazdu, przewodnik kablowy	200 m/min
Moment dokręcania wtyczki	0.6 Nm
Ośłona przewodu, kolor	Żółty
Przyspieszenie maks., przewodnik kablowy	5 m/s ²
Właściwości przewodu	Wersja nadająca się do przewodników kablowych

Remarks

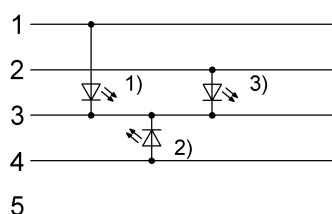
Surowy przewód atest wg UL-AWM Style 2661 & CSA AWM I/II A/B
Stopień ochrony wg IEC 60529 lub ISO 20653, tylko w stanie skręconym z odpowiednim elementem współpracującym.

Connector Drawings



PIN 1: brązowy
PIN 2: biały
PIN 3: niebieski
PIN 4: czarny

Wiring Diagrams



- 1) LED zielona = wskaźnik uruchomienia
- 2) Dioda LED żółta = praca
- 3) LED biały = funkcja