



## Environmental conditions

Area of operation	Indoor
Ciągłe obciążenie udarowe	tak
EN 60068-2-27 szok	tak
EN 60068-2-32 Swobodny upadek	tak
EN 60068-2-6 wibracja	tak
Stopień ochrony	IP67
Stopień zanieczyszczenia	2
Temperatura otoczenia	0...70 °C
Temperatura przechowywania	-20...85 °C
Temperatura przewodu, przewodnik kablowy	-25...60 °C
Temperatura przewodu, stałe ułożenie	-50...80 °C
Wysokość maks.	2000 m
Względna wilgotność powietrza	0...90 %, bez skraplania

## Functional Characteristics

Obsługiwane typy nośników danych	DIN ISO 14443 DIN ISO 15693
----------------------------------	--------------------------------------

## Interface

Dane procesowe wejściowe	32 bytes
Interfejs	IO-Link

## Material

Materiał obudowy	ABS, GF16, Interfejs aluminium
Materiał płaszcz	PU

## Mechanical data

Masa	238.00 g
Montaż	bez metalu (wolna strefa)
Wymiary	25 x 10 x 50 mm

## Remarks

Do montażu stosować załączone zaciski mocujące.

Przy instalacji należy przestrzegać norm technicznych i przepisów danego kraju.

Przy montażu w metalu: pamiętać o strefie wolnej.

Jeśli nie podano inaczej, wartości dot. warunków znamionowych.

Akcesoria zamawiać oddzielnie.

This device is intended to be supplied by a UL-listed or CSA-certified power supply unit with "Class 2" or LPS power source.

The devices must be installed permanently.

1. Determine a suitable mounting position.

2. Fasten the device with suitable mounting material.

The device can be cleaned with a slightly damp cloth.

Regularly check the function of the device and all associated components through visual and functional tests.

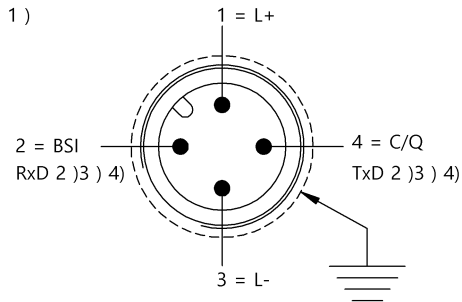
- Shut down the device in the event of malfunctions.

- Secure the system against unauthorized use.

- Check fastening and tighten if necessary.

The product is maintenance-free.

## Connector Drawings



- 1) Widok w kierunku wtyku
- 2) BSI service interface
- 3) Do not connect power
- 4) (Only for Balluff Service)

## Help Views



**BIS M-402-xxx-004-**

	BIS M-143-02/A- xx				
passende Datenträger Appropriate data carriers					
Abstand Datenträger zu Metall in mm ( <b>a</b> ) Data carrier distance to metal in mm	>0				
Freizone Datenträger in mm ( <b>b</b> ) Data carrier clear zone in mm	>100				
Schreibabstand in mm Write distance in mm	0-9				
Leseabstand in mm Read distance in mm	0-9				
Versatz in mm bei Abstand von	0 ±6				
	5 ±6				
	7 ±6				
	9 ±4				
Offset in mm at distance	12				
	16				
	18				
	20				
	22				
	25				
	30				
	32				
	35				
	40				
	43				
	45				
	50				
	52				
	60				
	65				
	70				

