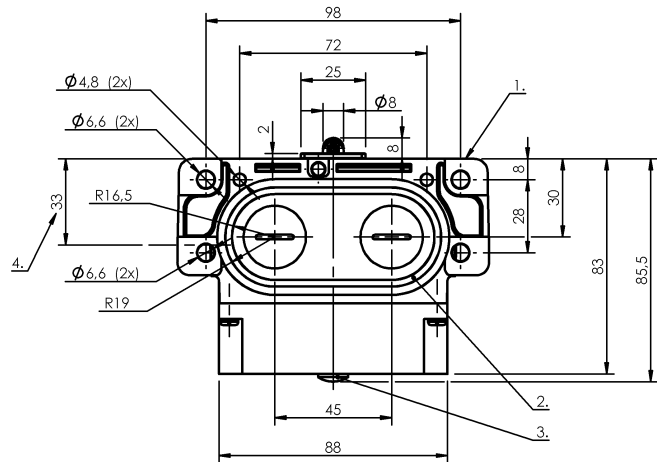
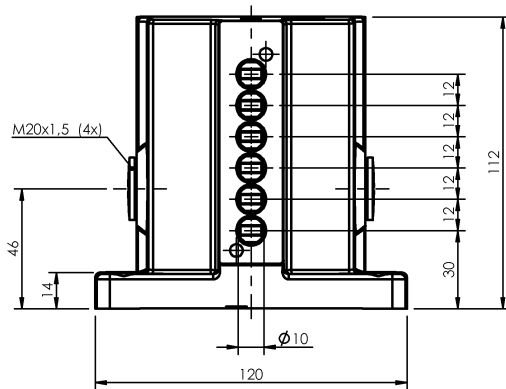


Łączniki krzywkowe
BNS 819-D06-L12-62-10-FD
 Kod artykułu: BNS04NW

BALLUFF



1) Krawędź odniesienia, 2) Pierścień uszczelniający, 3) Wskazanie funkcji FD/FE/LL, 4) Przepust kablowy



Basic features

Dopuszczenie / Zgodność	CE UKCA CCC WEEE
Wersja	Styk szybko sprawny
Zasada działania	1-6. Miejsce przełączania: Parametry mechaniczne

Display/Operation

Wskaźnik zadziałania	1-6. Miejsce przełączania: FD - 6...60 V
-----------------------------	---

Electrical connection

Rodzaj przyłącza	1-6. Miejsce przełączania: Przyłącze śrubowe
-------------------------	---

Electrical data

Mechaniczna funkcja przełączania	Przerwa podwójna izolowane galwanicznie jeden styk zwierny i jeden styk rozwierny Styk przełączny dwuobwodowy
Prąd ciągły	1-6. Miejsce przełączania: 6 A
Szybkość przełączania	1-6. Miejsce przełączania: 300/ min
Znamionowe napięcie pracy Ue	1-6. Miejsce przełączania: 250 VAC

Environmental conditions

Stopień ochrony	IP67
Temperatura otoczenia	-5...85 °C

Functional safety

B10d (EN ISO 13849-1)	BSE 30.0: 30 min. cykli przełączania
------------------------------	---

Material

Materiał obudowy	Aluminium, Anodowane
Materiał obudowy, ochrona powierzchni	Anodowane
Materiał popychacza	1-6. Miejsce przełączania: Stal nierdzewna (1.4034)
Materiał styku	1-6. Miejsce przełączania: Srebro czyste, połącane

Łączniki krzywkowe
BNS 819-D06-L12-62-10-FD
Kod artykułu: BNS04NW

BALLUFF

Mechanical data

Element przełączający	1-6. Miejsce przełączania: BSE 30.0
Kierunek najazdu	wzdłuż, równoległe do powierzchni przykręcenia
Kołnierz, przewodzenie	2 wyjścia gwintowane M20
Montaż	Pionowo
Number of switching positions	6x Łożysko toczne Parametry mechaniczne
Odległość krzywki - krawędź odniesienia	1-6. Miejsce przełączania: 4.50...5.00 mm

Prędkość najazdu	1-6. Miejsce przełączania: 120 m/ min
Rodzaj popychacza	1-6. pozycja przełączania: łożysko toczne
Siła wyzwalania przełącznika	1-6. Miejsce przełączania: 20 N
Średnia żywotność mechaniczna	1-6. Miejsce przełączania: 30 mln. przełączeń

Range/Distance

Powtarzalność	1-6. Miejsce przełączania: ±0.01 mm
----------------------	--