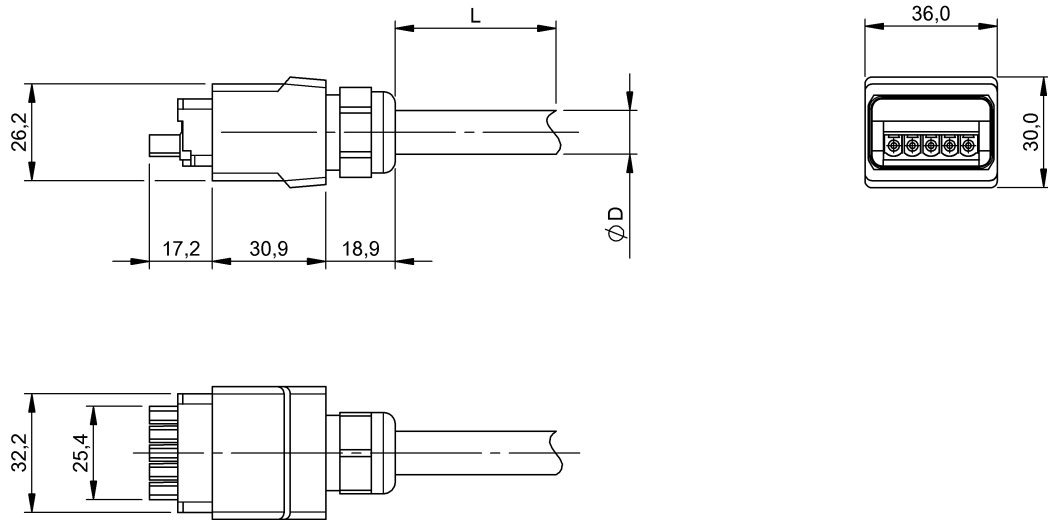


Przewody przyłączeniowe ze złączem
BCC HB75-0000-PA-121-VX85B5-050
 Kod artykułu: BCC0F4K

BALLUFF



Basic features

Dopuszczenie / Zgodność	CE WEEE
-------------------------	------------

Electrical connection

Konfiguracja wtyczek	prosta
Liczba pinów	5
Liczba żył	5
Min. kąt gięcia, elastyczne ułożenie	15 x D
Min. kąt gięcia, ułożenie na stałe	5 x D
Przekrój przewodu	2.5 mm ²
Przewód	PVC szary, 5 m
Przylącze	Push-Pull Power-Zeński, prosta, 5-stykowe
System	prefabrykowany
Średnica przewodu D	11.80 mm

Electrical data

Napięcie robocze U _b	24 VDC
Prąd znamionowy (40°C)	16.0 A

Environmental conditions

Stopień ochrony	IP67
Temperatura przewodu, elastyczne ułożenie	-5...70 °C
Temperatura przewodu, stałe ułożenie	-40...70 °C

Material

Materiał korpusu	Cynkowy odlew ciśnieniowy
Materiał osłony przewodu	PVC
Materiał styku nośnika	PA

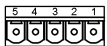
Mechanical data

Długość przewodu L	5.00 m
Ośłona przewodu, kolor	szary

Remarks

Zgodny z AIDA
 Stopień ochrony wg IEC 60529, tylko w stanie skręconym z odpowiednim elementem współpracującym.

Connector Drawings



- PIN 1: brązowy
- PIN 2: czarny
- PIN 3: szary
- PIN 4: niebieski
- PIN 5: zielony/żółty

Wiring Diagrams

