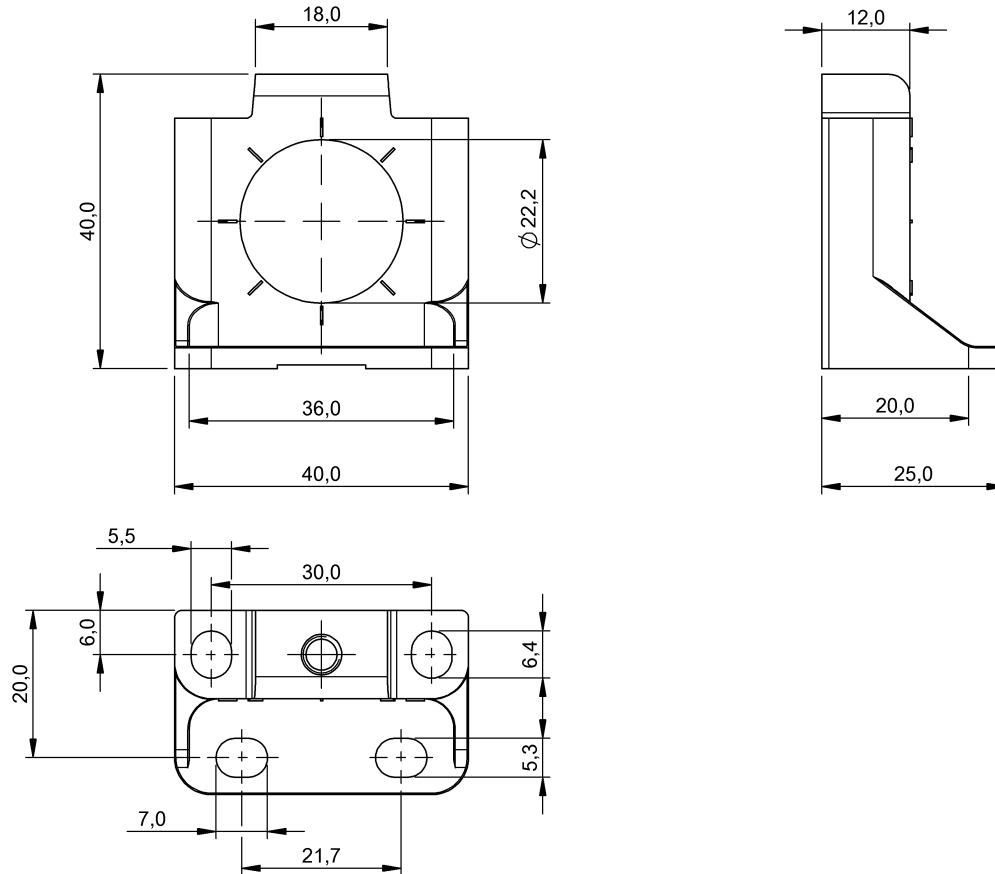


Technika zamocowań  
**BES Q40-HW-2**  
 Kod artykułu: BAM00JY

**BALLUFF**



**Basic features**

<b>Opis skrócony</b>	System mocowania BES
<b>Wersja</b>	Blok zaciskowy
<b>Zakres dostawy</b>	Blok zaciskowy
<b>Zastosowanie</b>	do czujników pojemnościowych BCS Q40 do BES Q40... do sprzęgieł indukcyjnych BIC Q40

**Material**

<b>Materiał</b>	Cynkowy odlew ciśnieniowy
-----------------	---------------------------

**Mechanical data**

<b>Szczegóły instalacji</b>	Śruby, zaciski
<b>Wymiary</b>	40 x 25 x 40 mm