

1) powierzchnia aktywna, 2) Strefa wolna, 3) Długość przewodu patrz tekst, 4) Wskazanie funkcji LED, 5) Moment dociągania



Basic features

Dopuszczenie / Zgodność	CE UKCA cULus EAC WEEE
EN 55022	Wlk.1,kl.A
Kształt anteny	okrągły
Zasada działania	Urządzenie do zapisu/odczytu

Display/Operation

IO-Link aktywny	LED zielona, pulsująca
Zasilanie (Wł.)	LED zielona

Electrical connection

Długość przewodu L	0.5 m
Min. kąt gięcia, elastyczne ułożenie	10 x D
Min. kąt gięcia, ułożenie na stałe	5 x D
Przewód, cykle zginania min.	2 Mio.
Przyłącze	M12x1-Męski, 4-stykowe, A-kodowany
Rodzaj przyłącza	Złącza wtykowe, 0.50 m, PU
Średnica przewodu D	5.40 mm

Electrical data

Maks. pobór prądu przy 24V DC	150 mA
Napięcie robocze Ub	18...30 VDC obsługuje tylko LPS/klasa 2
Prędkość transmisji	COM2 (38.4 kbit/s)
Tętnienia resztkowe maks.	1.3 Vss

HF (13.56 MHz)
BIS M-402-045-002-07-S4
Kod artykułu: BIS00LW

BALLUFF

Environmental conditions

Area of operation	Indoor
Ciągłe obciążenie udarowe	tak
EN 60068-2-27 szok	tak
EN 60068-2-32 Swobodny upadek	tak
EN 60068-2-6 wibracja	tak
Stopień ochrony	IP67
Stopień zanieczyszczenia	2
Temperatura otoczenia	0...70 °C
Temperatura przechowywania	-20...85 °C
Temperatura przewodu, przewodnik kablowy	-25...60 °C
Temperatura przewodu, stałe ułożenie	-50...80 °C
Wysokość maks.	2000 m
Względna wilgotność powietrza	0...90 %, bez skraplania

Functional Characteristics

Obsługiwane typy nośników danych	DIN ISO 14443 DIN ISO 15693
----------------------------------	--------------------------------------

Remarks

Przy pierwszej instalacji patrz katalog IO-Link.

Przy instalacji należy przestrzegać norm technicznych i przepisów danego kraju.

Przy montażu w metalu: pamiętać o strefie wolnej.

Akcesoria zamawiać oddzielnie.

Jeśli nie podano inaczej, wartości dot. warunków znamionowych.

Do montażu stosować załączone nakrętki i klamry mocujące.

This device is intended to be supplied by a UL-listed or CSA-certified power supply unit with "Class 2" or LPS power source.

The devices must be installed permanently.

1. Determine a suitable mounting position.

2. Fasten the device with suitable mounting material.

The device can be cleaned with a slightly damp cloth.

Regularly check the function of the device and all associated components through visual and functional tests.

- Shut down the device in the event of malfunctions.

- Secure the system against unauthorized use.

- Check fastening and tighten if necessary.

The product is maintenance-free.

Interface

Dane procesowe wejściowe	10 bytes
Interfejs	IO-Link 1.1

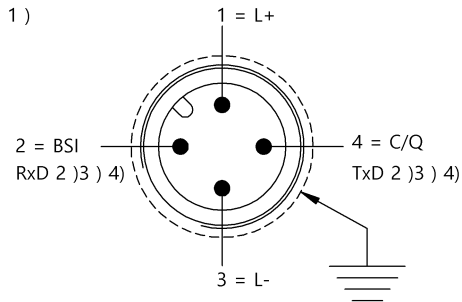
Material

Materiał obudowy	Mosiądz, Interfejs aluminium, niklowane
Materiał obudowy, ochrona powierzchni	niklowane
Materiał płaszczka	PU

Mechanical data

Masa	220.00 g
Montaż	bez metalu (wolna strefa)
Wielkość	M18x1
Wymiary	Ø 18 x 45.5 mm

Connector Drawings

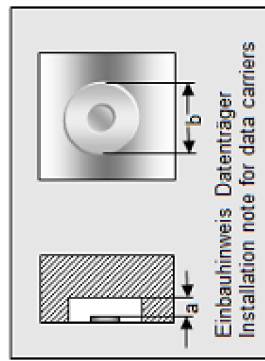


- 1) Widok w kierunku wtyku
- 2) BSI service interface
- 3) Do not connect power
- 4) (Only for Balluff Service)

Help Views

BIS M-402-xxx-002-

	BIS M-101-01/L	BIS M-111-02/L			
passende Datenträger Appropriate data carriers					
Abstand Datenträger zu Metall in mm (a) Data carrier distance to metal in mm	>25	>25			
Freizone Datenträger in mm (b) Data carrier clear zone in mm	>100	>100			
Schreibabstand in mm Write distance in mm	0-14	0-18			
Leseabstand in mm Read distance in mm	0-14	0-18			
Versatz in mm bei Abstand von	0 ±10 5 ±10 10 ±9 14 ±5 15 ±10 18 ±5 20 25 30 35 40 45 50 55 60 65 70 75 80 85 90	0-18 ±12 ±12 ±11 ±10 ±10 ±5			
Offset in mm at distance					



BIS M-402-XXX-002-

passende Datenträger Appropriate data carriers	BIS M-130-03/L	BIS M-130-07/L	BIS M-132-03/L- HT	BIS M-143-02/A- XX	
Abstand Datenträger zu Metall in mm (a) Data carrier distance to metal in mm	>25	>25	>25	>0	
Freizone Datenträger in mm (b) Data carrier clear zone in mm	>100	>100	>100	>100	
Schreibabstand in mm Write distance in mm	0-9	0-9	0-20	0-9	
Leseabstand in mm Read distance in mm	0-9	0-9	0-20	0-9	
Versatz in mm bei Abstand von	±6	±6	±12	±6	
	5	±6	±12	±6	
	7	±5	±12	±6	
	9	±1	±12	±4	
	10		±12		
	15		±10		
	17		±10		
	20		±4		
	22				
	25				
	30				
	32				
	35				
	40				
	43				
	45				
	50				
	52				
	60				
	65				
	70				

