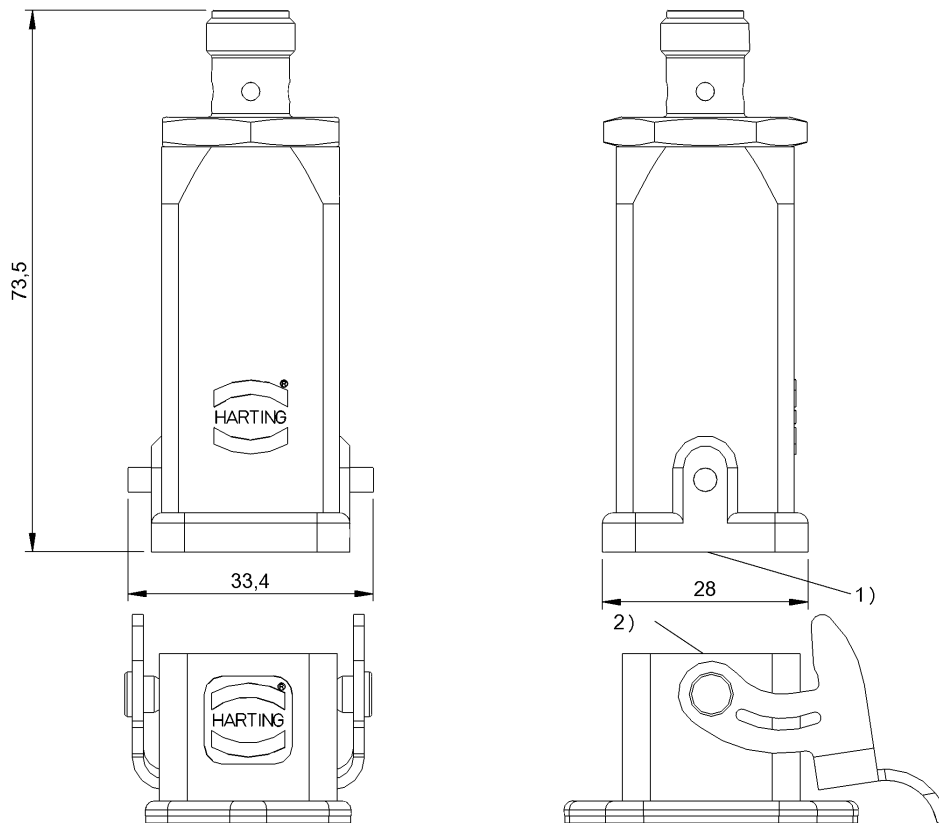


HF (13.56 MHz)
 BIS M-404-045-401-07-S4-SA1
 Kod artykułu: BIS018E

BALLUFF



1) powierzchnia aktywna, 2) Nośnik danych



Basic features

Dopuszczenie / Zgodność	CE UKCA FCC Part 15 IC (Radio) WEEE
EN 55022	Wlk.1,kl.A
Kształt anteny	okrągły
Zasada działania	Głowica zapisu/odczytu

Display/Operation

Wskaźnik zadziałania	Zasilanie (Wł.) LED zielona TP (Tag present) LED żółta
----------------------	-----------------------------------------------------------------

Electrical connection

Przyłącze	M12x1-Męski, 4-stykowe, A-kodowany
-----------	------------------------------------

Electrical data

Maks. pobór prądu przy 24V DC	150 mA
Napięcie robocze U_b	18...30 VDC obsługuje tylko LPS/ klasa 2
Prędkość transmisji	COM2 (38.4 kbit/s)
Tętnienia resztkowe maks.	1.3 Vss

Environmental conditions

Area of operation	Indoor
EN 60068-2-27 szok	tak
EN 60068-2-32 Swobodny upadek	tak
EN 60068-2-6 wibracja	tak
Stopień ochrony	IP67
Stopień zanieczyszczenia	2
Temperatura otoczenia	-20...80 °C
Temperatura przechowywania	-20...85 °C
Wysokość maks.	2000 m
Względna wilgotność powietrza	0...90 %, bez skraplania

HF (13.56 MHz)
BIS M-404-045-401-07-S4-SA1
Kod artykułu: **BIS018E**

BALLUFF

Functional Characteristics

Obsługiwane typy nośników danych DIN ISO 15693
DIN
ISO
15693
(High Memory)

Functional safety

MTTF (40 °C) 322 a

Interface

Dane procesowe wejściowe 10 bytes
Interfejs IO-Link 1.1

Material

Materiał obudowy Odlew ciśnieniowy Mosiądz
niklowany, Nakrętki mosiądz
niklowany

Mechanical data

Masa 220 g
Montaż bez metalu (wolna strefa) na
metalowo równo z płaszczyzną
aktywną w metalu
Wielkość M18x1
Wymiary 28 x 60 x 33.4 mm

Remarks

Tylko do nośnika danych wg normy ISO 15693.

Przy pierwszej instalacji zamówić: akcesoria patrz www.balluff.com

Jeśli nie podano inaczej, wartości dot. warunków znamionowych.

Przy instalacji należy przestrzegać norm technicznych i przepisów danego kraju.

Do montażu stosować załączone nakrętki.

This device is intended to be supplied by a UL-listed or CSA-certified power supply unit with "Class 2" or LPS power source.

The devices must be installed permanently.

1. Determine a suitable mounting position.
2. Fasten the device with suitable mounting material.

The device can be cleaned with a slightly damp cloth.

Regularly check the function of the device and all associated components through visual and functional tests.

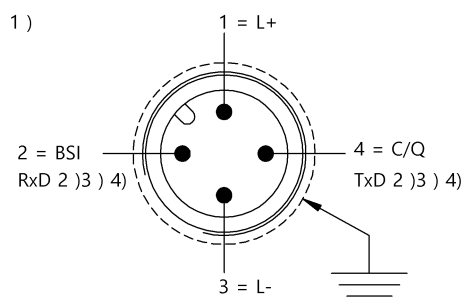
- Shut down the device in the event of malfunctions.
- Secure the system against unauthorized use.
- Check fastening and tighten if necessary.

The product is maintenance-free.

Dalsze informacje dot. MTTF lub B10d patrz Certyfikat MTTF / B10d

Podawanie wartości MTTF- / B10d nie stanowi wiążącego zapewnienia o właściwościach i/lub żywotności produktu; są to jedynie wartości ustalone doświadczalnie, bez charakteru zobowiązującego. Na podstawie tych wartości nie przedłuża się również okresu przedawnienia roszczeń z tytułu wad ani nie wpływa to na ten okres w jakiegokolwiek innej formie.

Connector Drawings



- 1) Widok w kierunku wtyku
- 2) BSI service interface
- 3) Do not connect power
- 4) (Only for Balluff Service)