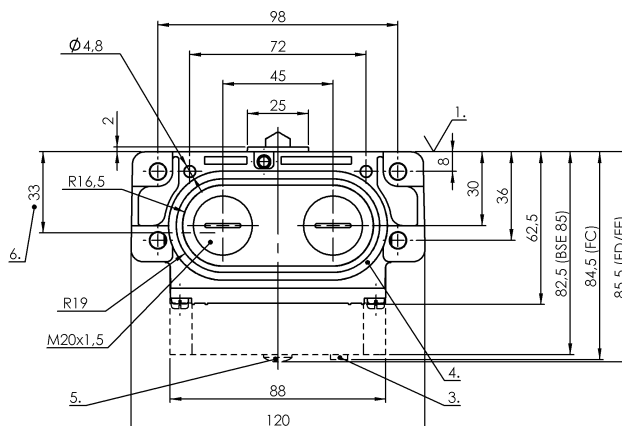
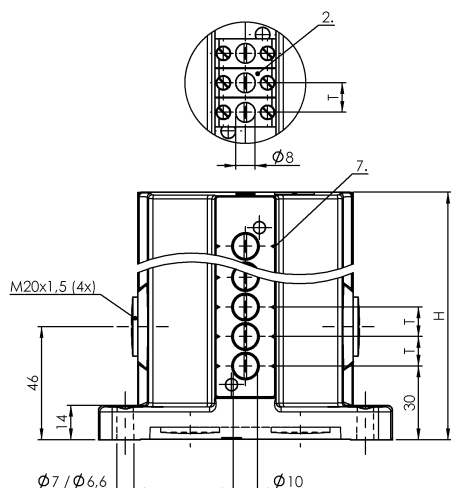


Łączniki krzywkowe  
**BNS 813-D02-L12-62-22-02**  
 Kod artykułu: BNS01AK

**BALLUFF**



### Basic features

<b>Dopuszczenie / Zgodność</b>	CE UKCA CCC WEEE
<b>Norma podstawowa</b>	IEC 60947-5-1
<b>Wersja</b>	Bezpieczeństwo DIN EN 60204-1
<b>Zasada działania</b>	1-2. Miejsce przełączania: Parametry mechaniczne

### Display/Operation

<b>Wskaźnik zadziałania</b>	1-2. Miejsce przełączania: brak
-----------------------------	---------------------------------

### Electrical connection

<b>Rodzaj przyłącza</b>	1-2. Miejsce przełączania: Przyłącze śrubowe
-------------------------	---

### Electrical data

<b>Prąd ciągły</b>	1-2. Miejsce przełączania: 6 A
<b>Szybkość przełączania</b>	1-2. Miejsce przełączania: 160/ min
<b>Znamionowe napięcie pracy Ue</b>	1-2. Miejsce przełączania: 250 VAC

### Environmental conditions

<b>Stopień ochrony</b>	IP67
<b>Temperatura otoczenia</b>	-5...85 °C

### Functional safety

<b>B10d (EN ISO 13849-1)</b>	BSE 85: 1 mln. cykli przełączania
------------------------------	-----------------------------------

### Material

<b>Materiał obudowy</b>	Aluminium, Anodowane
<b>Materiał obudowy, ochrona powierzchni</b>	Anodowane
<b>Materiał popychacza</b>	1-2. Miejsce przełączania: Stal nierdzewna (1.4034)
<b>Materiał styku</b>	1-2. Miejsce przełączania: Srebro czyste

### Mechanical data

<b>Element przełączający</b>	1-2. Miejsce przełączania: BSE 85
<b>Kierunek najazdu</b>	wzdłuż, równoległe do powierzchni przykręcenia
<b>Kołnier, przeprowadzenie</b>	2 wyjścia gwintowane M20
<b>Montaż</b>	Pionowo
<b>Number of switching positions</b>	2x Łożysko toczne Parametry mechaniczne
<b>Odległość krzywki - krawędź odniesienia</b>	1-2. Miejsce przełączania: 4.50...5.00 mm
<b>Prędkość najazdu</b>	1-2. Miejsce przełączania: 80 m/min
<b>Rodzaj popychacza</b>	1-2. pozycja przełączania: łożysko toczne
<b>Siła wyzwania przełącznika</b>	1-2. Miejsce przełączania: 30 N
<b>Średnia żywotność mechaniczna</b>	1-2. Miejsce przełączania: 1 mln. przełączeń

### Range/Distance

<b>Powtarzalność</b>	1-2. Miejsce przełączania: ±0.02 mm
----------------------	-------------------------------------