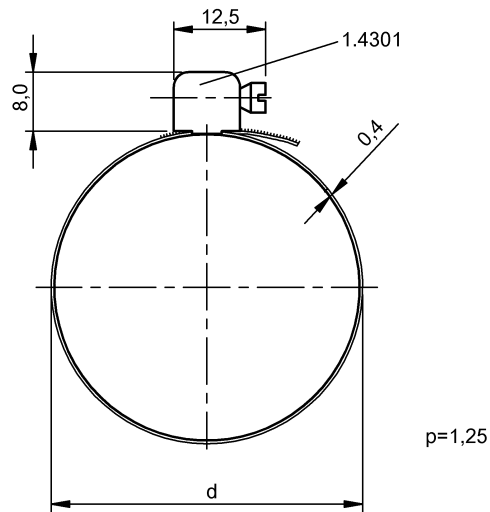
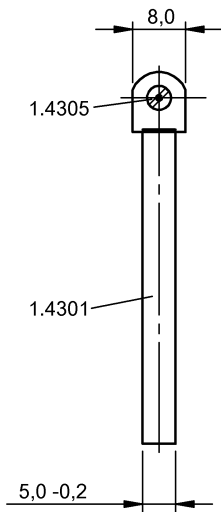


Technika zamocowań  
**SCHLAUCHSCHELLE BMF GR. 5**  
Kod artykułu: BAM00N7

**BALLUFF**



**Basic features**

Wersja	Ø 48-59 mm
Zakres dostawy	Obejma węża
Zasada działania	Obejma węża
Zastosowanie	do czujników pola magnetycznego BMF

**Material**

Material	Stal nierdzewna (1.4301)
----------	--------------------------

**Mechanical data**

Moment dokręcania śruby zaciskowej	1.2 Nm
Szczegóły instalacji	Śruby, zaciski