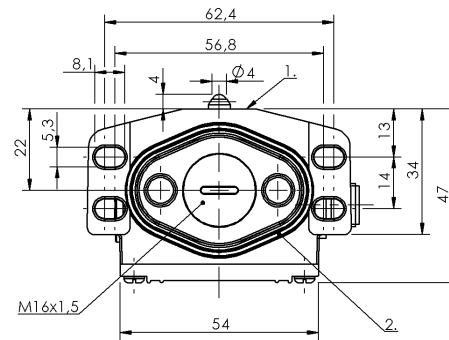
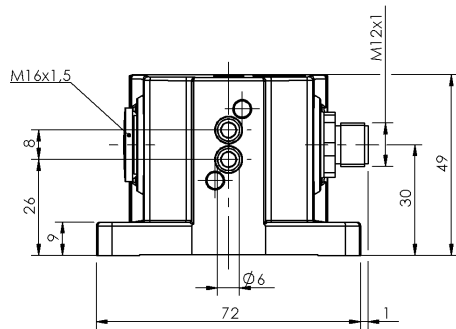


Łączniki krzywkowe
BNS 819-B02-K08-46-10-S80R
 Kod artykułu: BNS01R0

BALLUFF



1) Krawędź odniesienia, 2) Pierścień uszczelniający



Basic features

Dopuszczenie / Zgodność	CE UKCA CCC WEEE
Norma podstawowa	IEC 60947-5-1
Wersja	Styk szybkoSprawny
Zasada działania	1-2. Miejsce przełączania: Parametry mechaniczne

Display/Operation

Wskaźnik zadziałania	1-2. Miejsce przełączania: brak
----------------------	---------------------------------

Electrical connection

Przylącze	M12x1-Wtyczka z kołnierzem, 5-stykowe
Rodzaj przylącza	1. Miejsce przełączania: Złącza wtykowe

Electrical data

Mechaniczna funkcja przełączania	Jednostykowy zestaw przełączny
Prąd ciągły	1-2. Miejsce przełączania: 4 A
Szybkość przełączania	1-2. Miejsce przełączania: 200/min
Znamionowe napięcie pracy Ue	1-2. Miejsce przełączania: 250 VAC

Environmental conditions

Stopień ochrony	IP67
Temperatura otoczenia	-5...85 °C

Functional safety

B10d (EN ISO 13849-1)	BSE 69.1: 10 mln. cykli przełączania
-----------------------	--------------------------------------

Material

Materiał obudowy	Aluminium, Anodowane
Materiał obudowy, ochrona powierzchni	Anodowane
Materiał popychacza	1-2. Miejsce przełączania: Stal nierdzewna (1.4034)
Materiał styku	1-2. Miejsce przełączania: Srebro czyste

Łączniki krzywkowe
BNS 819-B02-K08-46-10-S80R
 Kod artykułu: BNS01R0

BALLUFF

Mechanical data

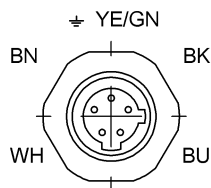
Element przełączający	1-2. Miejsce przełączania: BSE 69.1
Kierunek najazdu	wzdłuż, równoległe do powierzchni przykręcenia
Kołnierz, przewodzenie	1 wyjście gwintowane M16
Montaż	Pionowo
Number of switching positions	2x Kulka Parametry mechaniczne
Odległość krzywki - krawędź odniesienia	1-2. Miejsce przełączania: 2.30...2.80 mm
Odległość pierwszego trzpienia	26 mm

Prędkość najazdu	1-2. Miejsce przełączania: 9 m/min
Rodzaj popychacza	1-2. pozycja przełączania: kulka
Siła wyzwalańia przełącznika	1-2. Miejsce przełączania: 8 N
Wymiary	72 x 49 x 47 mm
Średnia żywotność mechaniczna	1-2. Miejsce przełączania: 10 mln. przełączeń

Range/Distance

Powtarzalność	1-2. Miejsce przełączania: ±0.03 mm
Rozstaw przełączników	8 mm

Connector Drawings



Widok na stronę wtyczki

Wiring Diagrams

