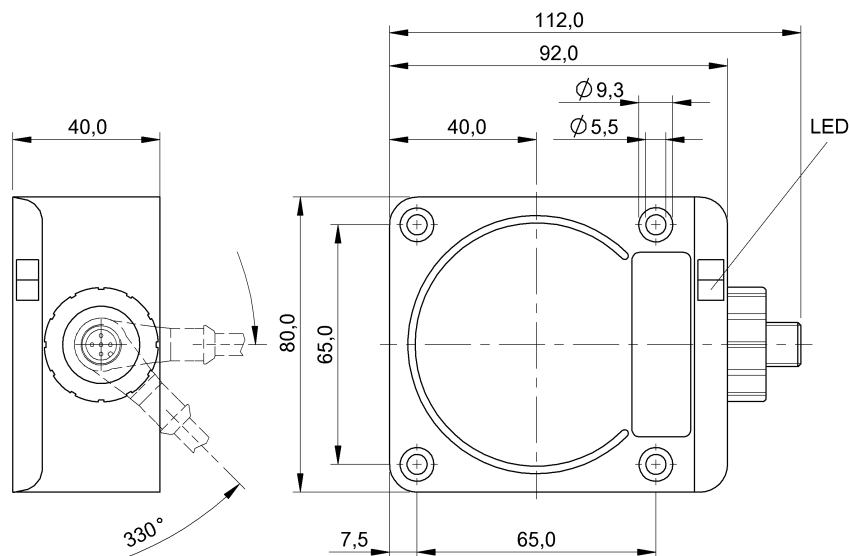


Czujniki indukcyjne
BES Q80KA-PAC50B-S04Q-U
 Kod artykułu: BES030C

BALLUFF



Basic features

Dopuszczenie / Zgodność	CE cULus WEEE
Norma podstawowa	IEC 60947-5-2

Display/Operation

Wskaźnik napięcia roboczego	tak
Wskaźnik zadziałania	tak

Electrical connection

Ochrona przed zmianą biegunów	tak
Przylącze	M12x1-Męski, 4-stykowe, A-kodowany
Zabezpieczenie przed zamianą biegunów	tak
Zabezpieczenie przed zwarcie	tak

Electrical data

Częstotliwość przełączania	70 Hz
Kategoria użytkowania	DC-13
Maks. czas opóźnienia	20 ms
Maks. pojemność obciążeniowa (przy Ue)	0.5 µF
Maks. prąd jałowy, tłumiony	20 mA
Maks. spadek napięcia statyczny	2.5 V
Napięcie robocze U _b	10...36 VDC
Napięcie znamionowe pracy U _e DC	24 V
Pomiarowe napięcie izolacji U _i	250 V AC
Prąd roboczy pomiarowy I _e	250 mA
Prąd zwarcia	100 A
Stopień ochrony	II

Environmental conditions

EN 60068-2-27 szok	Półsinus 30 g _n , 11 ms
EN 60068-2-6 wibracja	55 Hz, amplituda 1 mm, 3x30 min
Stopień ochrony	IP67
Stopień zanieczyszczenia	3
Temperatura otoczenia	-25...70 °C

Functional safety

MTTF (40 °C)	1160 a
--------------	--------

Interface

Wyjście przełączające	PNP styk zwierny/styk rozwierny (NO/NC)
-----------------------	---

Czujniki indukcyjne
BES Q80KA-PAC50B-S04Q-U
Kod artykułu: BES030C

BALLUFF

Material

Material obudowy	PPE
Material powierzchni aktywnej	PPE

Mechanical data

Montaż	montaż równo z płaszczyzną aktywną
Wielkość	80x80
Wymiary	112 x 80 x 40 mm

Range/Distance

Gwarantowana odległość przełączania Sa	40.5 mm
Maks. dryft temperaturowy (% z Sr)	10 %
Maks. histereza H (w % z Sr)	20.0 %
Powtarzalność maks. (w % z Sr)	5.0 %
Rzeczywisty odstęp połączeń Sr	50 mm
Tolerancja Sr	±10 %
Znamionowy zakres działania Sn	50 mm

Remarks

Po usunięciu przeciążenia czujnik jest z powrotem gotów do działania.

LED żółta: działanie

LED zielona: napięcie robocze

Obudowa odporna na odpryski spawalnicze

Przy montażu nierówno z powierzchnią zmniejsza się odległość przełączania o maks. 5,5 mm.

Dalsze informacje dot. MTTF lub B10d patrz Certyfikat MTTF / B10d

Podawanie wartości MTTF- / B10d nie stanowi wiążącego zapewnienia o właściwościach i/lub żywotności produktu; są to jedynie wartości ustalone doświadczalnie, bez charakteru zobowiązującego. Na podstawie tych wartości nie przedłuża się również okresu przedawnienia roszczeń z tytułu wad ani nie wpływa to na ten okres w jakiegokolwiek innej formie.

Connector Drawings



Wiring Diagrams

