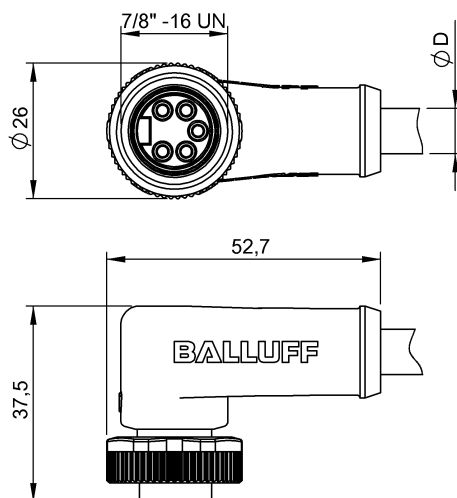


Przewody przyłączeniowe ze złączem  
BCC A325-0000-10-063-VX45W6-020  
Kod artykułu: BCC09CR

# BALLUFF



## Basic features

Dopuszczenie / Zgodność	CE cULus WEEE
Zastosowanie	Napięcie robocze

## Electrical connection

Konfiguracja wtyczek	kątowa
Liczba pinów	5
Liczba żył	5
Przekrój przewodu	16 AWG
Przewód	PVC Żółty, 2 m
Przylącze	7/8\"-Żeński, kątowa, 5-stykowe
System	powlekane natryskowo
Średnica przewodu D	12.58 mm ±0.25 mm

## Electrical data

Maks. napięcie znamionowe AC	600 V
Napięcie robocze Ub	300 VDC / 300 VAC
Napięcie znamionowe DC maks.	600 V
Prąd znamionowy (40°C)	9.0 A

## Remarks

Surowy przewód: dopuszczenie PVC UL, 16/5 ST00W/ST00W CSA 105°C 600 V  
Stopień ochrony wg IEC 60529, tylko w stanie skręconym z odpowiednim elementem współpracującym.

## Environmental conditions

Stopień ochrony	IP67, IP68
Temperatura przewodu, stałe ułożenie	-40...105 °C

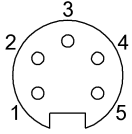
## Material

Materiał korpusu	PUR
Materiał nakrętki	Cynkowy odlew ciśnieniowy
Materiał osłony przewodu	PVC
Materiał styku	Mosiądz
Materiał styku nośnika	PUR

## Mechanical data

Długość przewodu L	2.00 m
Moment dokręcania wtyczki	1.5 Nm
Ośłona przewodu, kolor	Żółty

## Connector Drawings



- PIN 1: czarny
- PIN 2: niebieski
- PIN 3: zielony/żółty
- PIN 4: brązowy
- PIN 5: biały

## Wiring Diagrams

