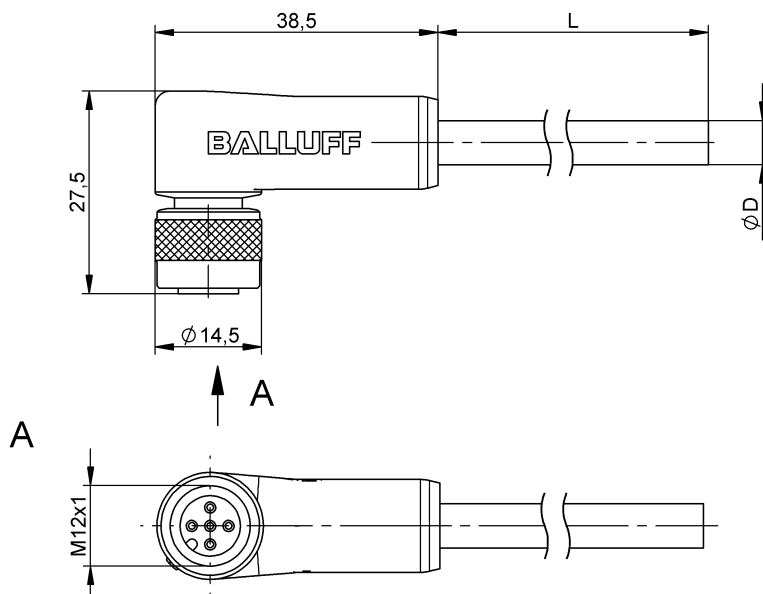


Przewody przyłączeniowe ze złączem  
**BCC W425-0000-1A-003-SW0434-050**  
 Kod artykułu: BCC0EW1

# BALLUFF



## Basic features

Dopuszczenie / Zgodność	CE cULus WEEE
Zastosowanie	Obszar spawania

## Electrical connection

Konfiguracja wtyczek	kątowa
Liczba pinów	5
Liczba żył	4
Min. kąt gięcia, elastyczne ułożenie	15 x D
Min. kąt gięcia, ułożenie na stałe	10 x D
Przekrój przewodu	0.34 mm <sup>2</sup>
Przewód	Silikon odporny na iskry spawalnicze czarny, 5 m
Przyłącze	M12x1-Żeński, kątowa, 5-stykowe, A-kodowany
System	powlekane natryskowo
Średnica przewodu D	5.70 mm ±0.25 mm

## Electrical data

Napięcie robocze U <sub>b</sub>	250 VDC / 250 VAC
Prąd znamionowy (40°C)	4.0 A

## Environmental conditions

Maks. temperatura przewodu UL, ułożenie na stałe	150 °C
Stopień ochrony	IP65
Temperatura przewodu UL maks., elastyczne ułożenie	150 °C
Temperatura przewodu, elastyczne ułożenie	-25...200 °C
Temperatura przewodu, stałe ułożenie	-40...200 °C

## Interface

Wyjście przełączające	antywalentny
-----------------------	--------------

## Material

Materiał korpusu	PUR, specjalny
Materiał nakrętki	Mosiądz z powłoką PTFE
Materiał osłony przewodu	Silikon
Materiał osłony przewodu, uwagi	odporny na iskry spawalnicze
Materiał styku	Brąz
Materiał styku nośnika	PUR, specjalny

## Mechanical data

Długość przewodu L	5.00 m
Moment dokręcania wtyczki	0.6 Nm
Oslona przewodu, kolor	czarny

### Remarks

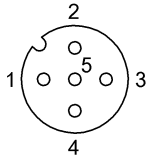
Konstrukcja przewodu wg UL-AWM Style 4535

Wolne od halogenu wg IEC 60754

Maksymalna temperatura na płaszczu zewnętrznym wskutek odprysków w krótkim czasie 800°C.

Stopień ochrony wg IEC 60529, tylko w stanie skróconym z odpowiednim elementem współpracującym.

### Connector Drawings



PIN 1: brązowy

PIN 2: biały

PIN 3: niebieski

PIN 4: czarny

### Wiring Diagrams

