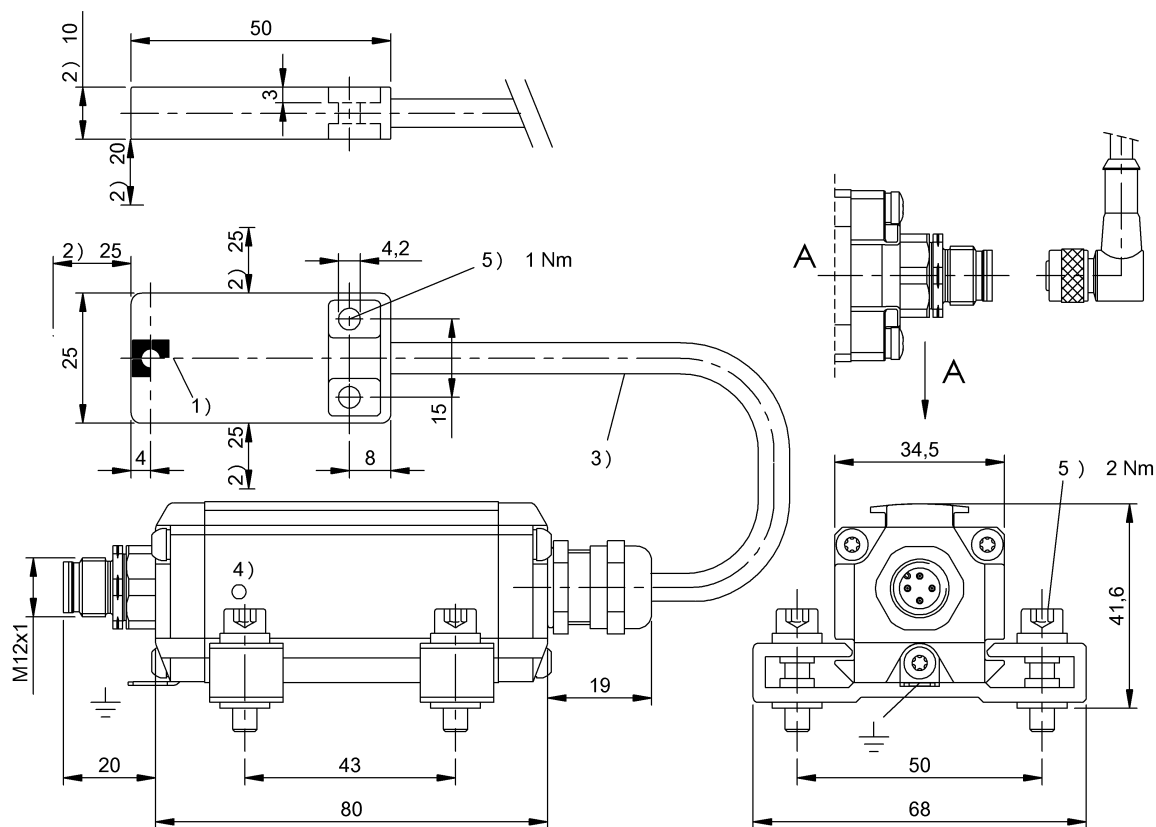


HF (13.56 MHz)
 BIS M-402-045-007-07-S4
 Kod artykułu: BIS0126

BALLUFF



1) powierzchnia aktywna, 2) Strefa wolna, 3) Długość przewodu patrz tekst, 4) Wskazanie funkcji LED, 5) Moment dociągania



Basic features

Dopuszczenie / Zgodność	CE UKCA cULus EAC WEEE
EN 55022	Wlk.1,kl.A
Kształt anteny	Pręt
Zasada działania	Urządzenie do zapisu/odczytu

Display/Operation

IO-Link aktywny	LED zielona, pulsująca
Zasilanie (Wł.)	LED zielona

Electrical connection

Długość przewodu L	0.5 m
Min. kąt gięcia, elastyczne ułożenie	10 x D
Min. kąt gięcia, ułożenie na stałe	5 x D
Przewód, cykle zginania min.	2 Mio.
Przyłącze	M12x1-Męski, 4-stykowe, A-kodowany
Rodzaj przyłącza	Złącza wtykowe, 0.50 m, PU
Średnica przewodu D	5.40 mm

Electrical data

Maks. pobór prądu przy 24V DC	150 mA
Napięcie robocze U_b	18...30 VDC obsługuje tylko LPS/klasa 2
Prędkość transmisji	COM2 (38.4 kbit/s)
Tętnienia resztkowe maks.	1.3 Vss

HF (13.56 MHz)
BIS M-402-045-007-07-S4
Kod artykułu: BIS0126

BALLUFF

Environmental conditions

Area of operation	Indoor
Ciągłe obciążenie udarowe	tak
EN 60068-2-27 szok	tak
EN 60068-2-32 Swobodny upadek	tak
EN 60068-2-6 wibracja	tak
Stopień ochrony	IP67
Stopień zanieczyszczenia	2
Temperatura otoczenia	0...70 °C
Temperatura przechowywania	-20...85 °C
Temperatura przewodu, przewodnik kablowy	-25...60 °C
Temperatura przewodu, stałe ułożenie	-50...80 °C
Wysokość maks.	2000 m
Względna wilgotność powietrza	0...90 %, bez skraplania

Functional Characteristics

Obsługiwane typy nośników danych	DIN ISO 14443 DIN ISO 15693
----------------------------------	--------------------------------------

Interface

Dane procesowe wejściowe	10 bytes
Interfejs	IO-Link 1.1

Material

Materiał obudowy	ABS, GF16, Interfejs aluminium
Materiał płaszczka	PU

Mechanical data

Masa	238.00 g
Montaż	bez metalu (wolna strefa)
Wymiary	25 x 10 x 50 mm

Remarks

Tylko w połączeniu z BIS M-116-03/A.

Do montażu stosować załączone zaciski mocujące.

Przy montażu w metalu: pamiętać o strefie wolnej.

Przy instalacji należy przestrzegać norm technicznych i przepisów danego kraju.

Jeśli nie podano inaczej, wartości dot. warunków znamionowych.

Akcesoria zamawiać oddzielnie.

This device is intended to be supplied by a UL-listed or CSA-certified power supply unit with "Class 2" or LPS power source.

The devices must be installed permanently.

1. Determine a suitable mounting position.

2. Fasten the device with suitable mounting material.

The device can be cleaned with a slightly damp cloth.

Regularly check the function of the device and all associated components through visual and functional tests.

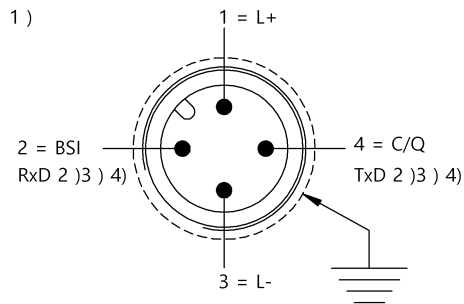
- Shut down the device in the event of malfunctions.

- Secure the system against unauthorized use.

- Check fastening and tighten if necessary.

The product is maintenance-free.

Connector Drawings



- 1) Widok w kierunku wtyku
- 2) BSI service interface
- 3) Do not connect power
- 4) (Only for Balluff Service)

Help Views

