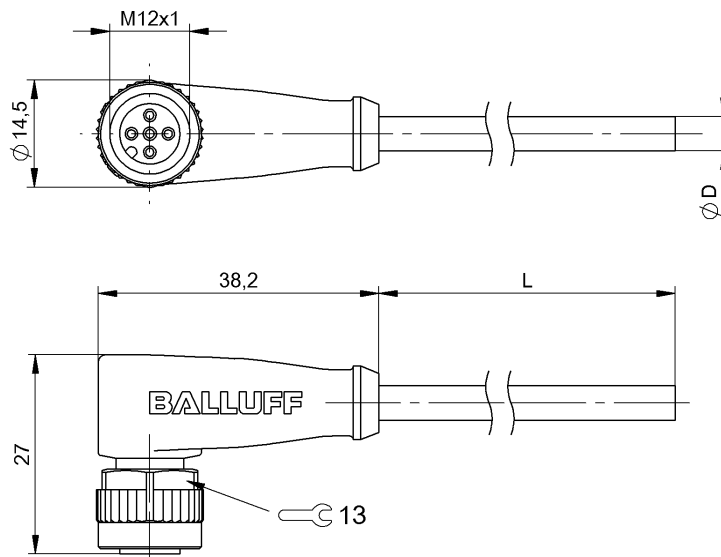


Przewody przyłączeniowe ze złączem  
**BCC M425-0000-1A-004-VX8334-200**  
 Kod artykułu: BCC06TJ

# BALLUFF



## Basic features

Dopuszczenie / Zgodność	CE cULus WEEE
-------------------------	---------------------

## Display/Operation

Wskaźnik działania (PIN 4)	LED żółta
Wskaźnik napięcia roboczego	LED zielona

## Electrical connection

Konfiguracja wtyczek	kątowa
Liczba pinów	5
Liczba żył	3
Min. kąt gięcia, elastyczne ułożenie	10 x D
Min. kąt gięcia, ułożenie na stałe	5 x D
Przekrój przewodu	0.34 mm <sup>2</sup>
Przewód	PVC szary, 20 m, Wersja nadająca się do przewodników kablowych
Przewód, cykle zginania min.	2 Mio.
Przylącze	M12x1-Żeński, kątowa, 5-stykowe, A-kodowany powlekane natryskowo
System	
Średnica przewodu D	4.50 mm ±0.15 mm

## Electrical data

Napięcie robocze U <sub>b</sub>	30 VDC
Prąd znamionowy (40°C)	4.0 A

## Environmental conditions

Maks. temperatura przewodu UL, ułożenie na stałe	80 °C
Stopień ochrony	IP67, IP68, IP69K
Temperatura przewodu UL maks., elastyczne ułożenie	80 °C
Temperatura przewodu, elastyczne ułożenie	-5...105 °C
Temperatura przewodu, przewodnik kablowy	-5...60 °C
Temperatura przewodu, stałe ułożenie	-40...105 °C

## Interface

Wyjście przełączające	PNP, styk zwierny (NO)
-----------------------	------------------------

## Material

Materiał korpusu	PUR
Materiał nakrętki	Cynkowy odlew ciśnieniowy
Materiał osłony przewodu	PVC
Materiał styku	Brąz
Materiał styku nośnika	PUR

Przewody przyłączeniowe ze złączem  
**BCC M425-0000-1A-004-VX8334-200**  
Kod artykułu: BCC06TJ

**BALLUFF**

**Mechanical data**

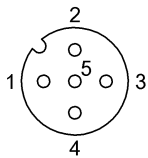
Dozwolona droga przejazdu poziomo (przewodnik kablowy)	5 m
Droga przejazdu pionowo maks. (przewodnik kablowy)	2 m
Długość przewodu L	20.00 m

Maks. prędkość przejazdu, przewodnik kablowy	200 m/min
Moment dokręcania wtyczki	0.6 Nm
Ośłona przewodu, kolor	szary
Przyspieszenie maks., przewodnik kablowy	5 m/s <sup>2</sup>
Właściwości przewodu	Wersja nadająca się do przewodników kablowych

**Remarks**

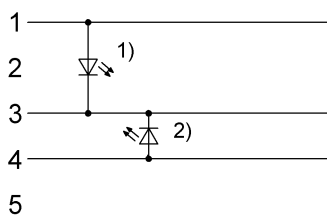
Konstrukcja przewodu wg UL-AWM Style 2517  
Niezawierające silikonu  
Odporność na płomienie wg IEC 60332-1-2  
Stopień ochrony wg IEC 60529 lub ISO 20653, tylko w stanie skręconym z odpowiednim elementem współpracującym.

**Connector Drawings**



PIN 1: brązowy  
PIN 3: niebieski  
PIN 4: czarny

**Wiring Diagrams**



1) LED zielona = wskaźnik uruchomienia  
2) Dioda LED żółta = praca