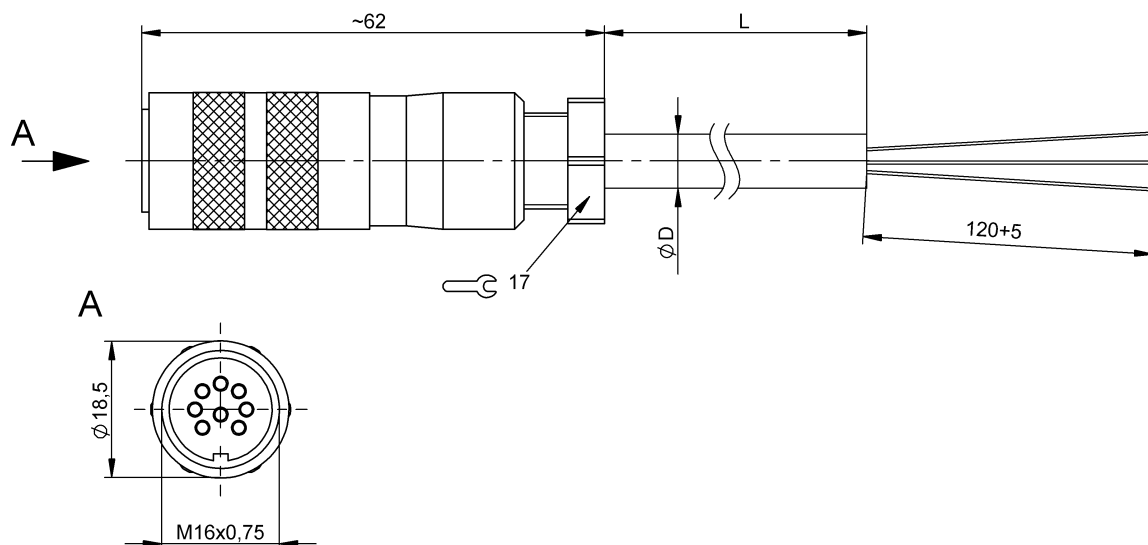


Przewody przyłączeniowe ze złączem
BKS-S 32M-10
 Kod artykułu: BCC00TZ

BALLUFF



Basic features

Dopuszczenie / Zgodność	CE UKCA WEEE
-------------------------	--------------------

Electrical connection

Konfiguracja wtyczek	prosta
Liczba pinów	8
Liczba żył	8
Min. kąt gięcia, elastyczne ułożenie	15 x D
Min. kąt gięcia, ułożenie na stałe	5 x D
Przekrój przewodu	0.25 mm ²
Przewód	PUR Ekranowany czarny, 10 m, Wersja nadająca się do przewodników kablowych
Przylącze	M16x0.75-Żeński, prosta, 8- stykowe
System	prefabrykowany
Średnica przewodu D	6.70 mm ±0.30 mm

Electrical data

Napięcie robocze U _b	60 VDC / 60 VAC
Pasmo	parami
Prąd znamionowy (40°C)	5.0 A
Struktura przewodu	4x2 skrętka

Environmental conditions

Maks. temperatura przewodu UL, ułożenie na stałe	80 °C
Stopień ochrony	IP67
Temperatura przewodu UL maks., elastyczne ułożenie	80 °C
Temperatura przewodu, elastyczne ułożenie	-5...90 °C
Temperatura przewodu, przewodnik kablowy	-5...60 °C
Temperatura przewodu, stałe ułożenie	-40...90 °C

Material

Materiał korpusu	Cynkowy odlew ciśnieniowy
Materiał nakrętki	Mosiądz
Materiał osłony przewodu	PUR
Materiał osłony przewodu, uwagi	Ekranowany
Materiał styku	Brąz
Materiał styku nośnika	PBT
Przewód ekranowany	Oplot miedziany cynowany

Przewody przyłączeniowe ze złączem
BKS-S 32M-10
Kod artykułu: BCC00TZ

BALLUFF

Mechanical data

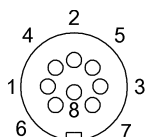
Dozwolona droga przejazdu poziomo 10 m
(przewodnik kablowy)
Długość przewodu L 10.00 m
Maks. prędkość przejazdu, przewodnik 4.5 m/s
kablowy

Moment dokręcania wtyczki 0.6 Nm
Osłona przewodu, kolor czarny
Przyspieszenie maks., przewodnik 5 m/s²
kablowy
Właściwości przewodu Wersja nadająca się do
przewodników kablowych

Remarks

Konstrukcja przewodu wg UL-AWM Style 20549
Wolne od halogenu wg DIN VDE 0472 część 815
Odporność na płomień wg IEC 60332-1
Odporność na płomienie UL FT2
Odporne na działanie olejów wg DIN VDE 0472 część 803
Oplot Cu cynowany, optyczna pokrywa min. 85%
Stopień ochrony wg IEC 60529, tylko w stanie skręconym z odpowiednim elementem współpracującym.

Connector Drawings



PIN 1: żółty
PIN 2: szary
PIN 3: różowy
PIN 4: czerwony
PIN 5: zielony
PIN 6: niebieski
PIN 7: brązowy
PIN 8: biały

Wiring Diagrams

