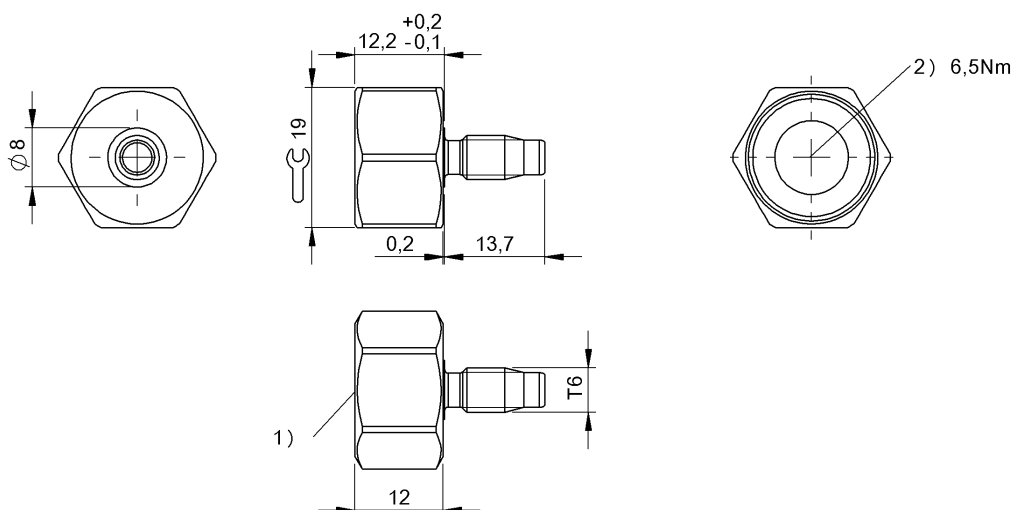


HF (13.56 MHz)  
 BIS M-143-02/A-T6-SA4  
 Kod artykułu: BIS017R

# BALLUFF



1) powierzchnia aktywna, 2) Moment dociągania



## Basic features

Dopuszczenie / Zgodność	CE UKCA WEEE
EN 55022	Gr.1,KI.B
Kształt anteny	okrągły
Zasada działania	Nośnik danych

## Electrical data

Cykle odczytu	bez ograniczeń
Cykle programowania	≥ 10.000.000.000
Czas odczytu	User ID do 8 bajtów: 0.02 s do 16 bajtów: 0.03 s
Czas przechowywania danych / lata	≥ 10 przy 55 °C
Organizacja pamięci	250 × 8 bits

## Environmental conditions

Ciągłe obciążenie udarowe	tak
EN 60068-2-27 szok	tak
EN 60068-2-32 Swobodny upadek	tak
EN 60068-2-6 wibracja	tak
Stopień ochrony wg DIN 40050	IP68 IPx9K
Temperatura otoczenia	-25...70 °C

## Functional Characteristics

Numer seryjny UID, tylko do odczytu	8 Byte
Pamięć użytkownika, odczyt/zapis	2000 Byte
Typ pamięci	FRAM

## Material

Materiał obudowy	Stal, Nośnik danych: PA 12-GF30, powlekane
Materiał obudowy, ochrona powierzchni	powlekane

## Mechanical data

Masa	16.00 g
Wymiary	19 x 25.9 mm

HF (13.56 MHz)  
**BIS M-143-02/A-T6-SA4**  
Kod artykułu: BIS017R

**BALLUFF**

#### Remarks

---

Zalecamy składować śruby do nośników danych lekko naoliwione w suchym miejscu w temperaturze pokojowej.

Jeśli nie podano inaczej, wartości dot. warunków znamionowych.

Tylko w połączeniu z przewidzianą głowicą zapisu/odczytu.

Warunki zastosowania patrz odpowiednia głowica zapisu/odczytu.

Informacja o czasie w tym kontrola danych.

Przed montażem śruby nasmarować gwint.