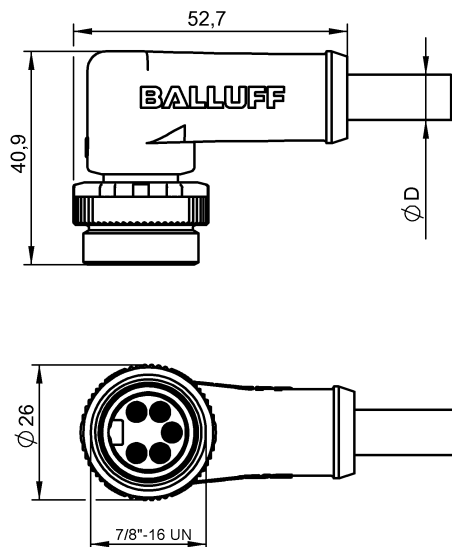


Przewody przyłączeniowe ze złączem
BCC A325-0000-20-063-PX05A5-100
 Kod artykułu: BCC088C

BALLUFF



Basic features

| | |
|-------------------------|---------------------|
| Dopuszczenie / Zgodność | CE cULus WEEE |
|-------------------------|---------------------|

Electrical connection

| | |
|--------------------------------------|---|
| Konfiguracja wtyczek | kątowa |
| Liczba pinów | 5 |
| Liczba żył | 5 |
| Min. kąt gięcia, elastyczne ułożenie | 10 x D |
| Min. kąt gięcia, ułożenie na stałe | 7.5 x D |
| Przekrój przewodu | 1.5 mm ² |
| Przewód | PUR czarny, 10 m, Wersja nadająca się do przewodników kablowych |
| Przewód, cykle zginania min. | 5 Mio. |
| Przyłącze | 7/8\"-Męski, kątowa, 5-stykowe |
| System | powlekane natryskowo |
| Średnica przewodu D | 8.70 mm ±0.20 mm |

Electrical data

| | |
|---------------------------------|-------------------|
| Napięcie robocze U _b | 300 VDC / 300 VAC |
| Prąd znamionowy (40°C) | 10.0 A |

Environmental conditions

| | |
|---|-------------|
| Stopień ochrony | IP67, IP68 |
| Temperatura przewodu, elastyczne ułożenie | -20...80 °C |
| Temperatura przewodu, stałe ułożenie | -50...80 °C |

Interface

| | |
|-----------------------|--------------|
| Wyjście przełączające | antywalentny |
|-----------------------|--------------|

Material

| | |
|--------------------------|---------------------------|
| Materiał korpusu | PUR |
| Materiał nakrętki | Cynkowy odlew ciśnieniowy |
| Materiał osłony przewodu | PUR |
| Materiał styku | Mosiądz |
| Materiał styku nośnika | PUR |

Mechanical data

| | |
|--|---|
| Dozwolona droga przejazdu poziomo (przewodnik kablowy) | 20 m |
| Długość przewodu L | 10.00 m |
| Maks. prędkość przejazdu, przewodnik kablowy | 300 m/min |
| Moment dokręcania wtyczki | 1.5 Nm |
| Oslona przewodu, kolor | czarny |
| Przyspieszenie maks., przewodnik kablowy | 5 m/s ² |
| Właściwości przewodu | Wersja nadająca się do przewodników kablowych |

Przewody przyłączeniowe ze złączem
BCC A325-0000-20-063-PX05A5-100
Kod artykułu: BCC088C

BALLUFF

Remarks

Konstrukcja przewodu wg UL-AWM Style 20234

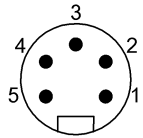
Wolne od halogenu

Niezawierające silikonu

Zapobiegający rozprzestrzenianiu się płomieni

Stopień ochrony wg IEC 60529, tylko w stanie skręconym z odpowiednim elementem współpracującym.

Connector Drawings



PIN 1: czarny

PIN 2: niebieski

PIN 3: zielony/żółty

PIN 4: brązowy

PIN 5: biały

Wiring Diagrams

