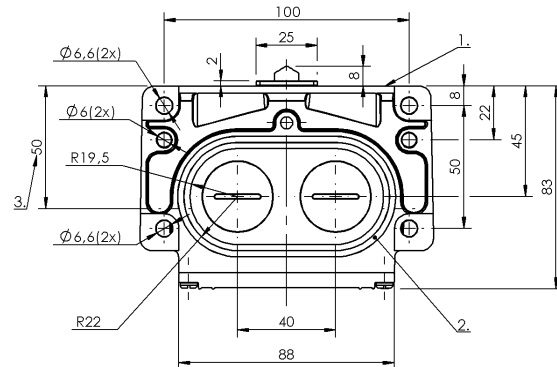
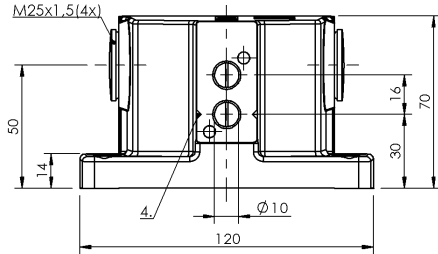


Łączniki krzywkowe
BNS 813-D02-D16-100-10-01
 Kod artykułu: BNS00R5

BALLUFF



1) Krawędź odniesienia, 2) Pierścień uszczelniający, 3) Przepust kablowy, 4) Ozn. Bezp. punkt przełączania



Basic features

Dopuszczenie / Zgodność	CE UKCA CCC WEEE
Norma podstawowa	IEC 60947-5-1
Przełącznik DIN	DIN 43697
Wersja	Bezpieczeństwo DIN EN 60204-1
Zasada działania	1-2. Miejsce przełączania: Parametry mechaniczne

Display/Operation

Wskaźnik zadziałania	1-2. Miejsce przełączania: brak
-----------------------------	---------------------------------

Electrical connection

Rodzaj przyłącza	1-2. Miejsce przełączania: Przyłącze śrubowe
-------------------------	---

Electrical data

Prąd ciągły	1-2. Miejsce przełączania: 6 A
Szybkość przełączania	1-2. Miejsce przełączania: 300/ min
Znamionowe napięcie pracy Ue	1-2. Miejsce przełączania: 250 VAC

Environmental conditions

Stopień ochrony	IP67
Temperatura otoczenia	-5...85 °C

Functional safety

B10d (EN ISO 13849-1)	BSE 30.0: 30 mln. cykli przełączania BSE 61: 30 mln. cykli przełączania
------------------------------	--

Material

Materiał obudowy	Aluminium, Anodowane
Materiał obudowy, ochrona powierzchni	Anodowane
Materiał popychacza	1-2. Miejsce przełączania: Stal nierdzewna (1.4034)
Materiał styku	1. Miejsce przełączania: Srebro czyste 2. Miejsce przełączania: Srebro czyste, połączane

Łączniki krzywkowe
BNS 813-D02-D16-100-10-01
 Kod artykułu: BNS00R5

BALLUFF

Mechanical data

Element przełączający	1. Miejsce przełączania: BSE 61 2. Miejsce przełączania: BSE 30.0
Kierunek najazdu	wzdłuż, równoległe do powierzchni przykręcenia
Kołnier, przeprowadzenie	2 wyjścia gwintowane M25
Montaż	Pionowo
Number of switching positions	2x Dach Parametry mechaniczne
Odległość krzywki - krawędź odniesienia	1-2. Miejsce przełączania: 4.50...5.00 mm
Odległość pierwszego trzpienia	30 mm

Prędkość najazdu	1-2. Miejsce przełączania: 40 m/min
Rodzaj popychacza	1-2. pozycja przełączania: dach
Siła wyzwiania przełącznika	1. Miejsce przełączania: 15 N 2. Miejsce przełączania: 20 N
Wymiary	120 x 70 x 83 mm
Średnia żywotność mechaniczna	1-2. Miejsce przełączania: 30 mln. przełączeń

Range/Distance

Powtarzalność	1-2. Miejsce przełączania: ±0.002 mm
Rozstaw przełączników	16 mm

Wiring Diagrams

BSE 61



BSE 30.0

