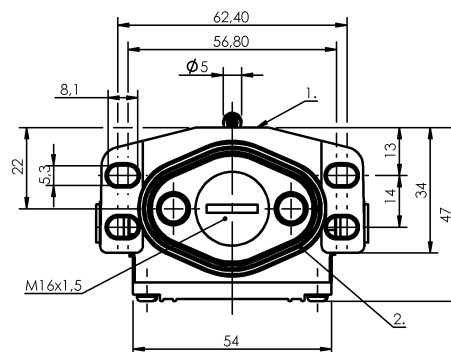
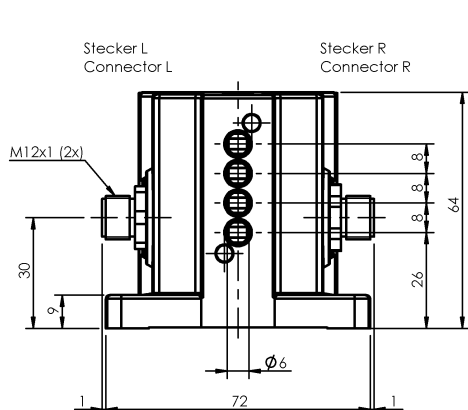


Łączniki krzywkowe
BNS 819-B04-R08-46-11-S80S
 Kod artykułu: BNS04PE

BALLUFF



1) Krawędź odniesienia, 2) Pierścień uszczelniający



Basic features

Dopuszczenie / Zgodność	CE UKCA CCC WEEE
Wersja	Styk szybko sprawny
Zasada działania	1-4. Miejsce przełączania: Parametry mechaniczne

Display/Operation

Wskaźnik zadziałania	1-4. Miejsce przełączania: brak
----------------------	---------------------------------

Electrical connection

Przyłącze	M12x1-Wtyczka z kołnierzem, 5-stykowe
Rodzaj przyłącza	1. Miejsce przełączania: Złącza wtykowe

Electrical data

Mechaniczna funkcja przełączania	Jednostykowy zestaw przełączny
Prąd ciągły	1-4. Miejsce przełączania: 4 A
Szybkość przełączania	1-4. Miejsce przełączania: 200/min
Znamionowe napięcie pracy Ue	1-4. Miejsce przełączania: 250 VAC

Environmental conditions

Stopień ochrony	IP67
Temperatura otoczenia	-5...85 °C

Functional safety

B10d (EN ISO 13849-1)	BSE 70.1: 10 mln. cykli przełączania
-----------------------	--------------------------------------

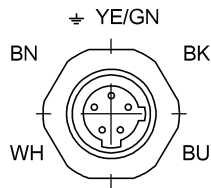
Material

Materiał obudowy	Aluminium, Anodowane
Materiał obudowy, ochrona powierzchni	Anodowane
Materiał popychacza	1-4. Miejsce przełączania: Stal nierdzewna (1.4034)
Materiał styku	1-4. Miejsce przełączania: Srebro czyste

Mechanical data

Element przełączający	1-4. Miejsce przełączania: BSE 70.1
Kierunek najazdu	wzdłuż, równoległe do powierzchni przykręcenia
Kołnierz, przeprowadzenie	1 wyjście gwintowane M16
Montaż	Pionowo
Number of switching positions	4x Rolka Parametry mechaniczne
Odległość krzywki - krawędź odniesienia	1-4. Miejsce przełączania: 2.30...2.80 mm
Prędkość najazdu	1-4. Miejsce przełączania: 60 m/min
Rodzaj popychacza	1-4. pozycja przełączania: rolka
Siła wyzwiania przełącznika	1-4. Miejsce przełączania: 8 N
Średnia żywotność mechaniczna	1-4. Miejsce przełączania: 10 mln. przełączeń

Connector Drawings



Widok na stronę wtyczki

Wiring Diagrams

