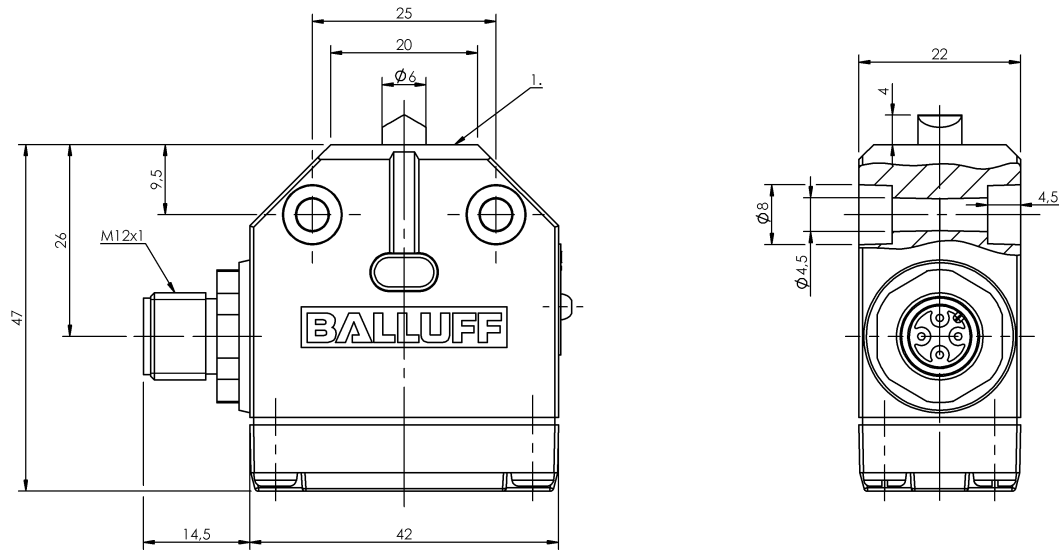


Łączniki krzywkowe  
**BNS 819-100-D-13-S4**  
 Kod artykułu: BNS005P

# BALLUFF



1) Krawędź odniesienia



## Basic features

<b>Cechy dodatkowe</b>	bez przyłącza przewodu ochronnego
<b>Dopuszczenie / Zgodność</b>	CE UKCA CCC WEEE
<b>Norma podstawowa</b>	IEC 60947-5-1
<b>Wersja</b>	Styk szybkoobrotowy
<b>Zasada działania</b>	1. Miejsce przełączania: Parametry mechaniczne

## Display/Operation

<b>Wskaźnik zadziałania</b>	1. Miejsce przełączania: brak
-----------------------------	-------------------------------

## Electrical connection

<b>Przyłącze</b>	M12x1-Wtyczka z kołnierzem, 4-stykowe, A-kodowany
<b>Rodzaj przyłącza</b>	1. Miejsce przełączania: Złącza wtykowe

## Electrical data

<b>Mechaniczna funkcja przełączania</b>	Jednostykowy zestyk przełączny
<b>Prąd ciągły</b>	1. Miejsce przełączania: 0.1 A
<b>Szybkość przełączania</b>	1. Miejsce przełączania: 200/min
<b>Znamionowe napięcie pracy Ue</b>	1. Miejsce przełączania: 25 V AC / 60 V DC

## Environmental conditions

<b>Stopień ochrony</b>	IP67
<b>Temperatura otoczenia</b>	-5...85 °C

## Functional safety

<b>B10d (EN ISO 13849-1)</b>	BSE 74.1: 10 mln. cykli przełączania
------------------------------	--------------------------------------

## Material

<b>Materiał obudowy</b>	Aluminium, Anodowane
<b>Materiał obudowy, ochrona powierzchni</b>	Anodowane
<b>Materiał popychacza</b>	1. Miejsce przełączania: Stal nierdzewna (1.4034)
<b>Materiał styku</b>	1. Miejsce przełączania: Złoty

Łączniki krzywkowe  
**BNS 819-100-D-13-S4**  
Kod artykułu: BNS005P

# BALLUFF

## Mechanical data

Element przełączający	1. Miejsce przełączania: BSE 74.1
Kierunek najazdu	wzdłuż lub w poprzek do powierzchni przykręcenia
Kołnier, przewodzenie	brak
Montaż	dowolnie
Number of switching positions	Dach Parametry mechaniczne
Odległość krzywki - krawędź odniesienia	1. Miejsce przełączania: 2.30...2.80 mm

**Prędkość najazdu**

**Rodzaj popychacza**

**Siła wyzwania przełącznika**

**Średnia żywotność mechaniczna**

1. Miejsce przełączania: 20 m/min

1. pozycja przełączania: dach

1. Miejsce przełączania: 8 N

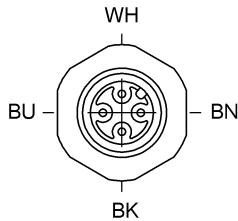
1. Miejsce przełączania: 10 mln. przełączeń

## Range/Distance

**Powtarzalność**

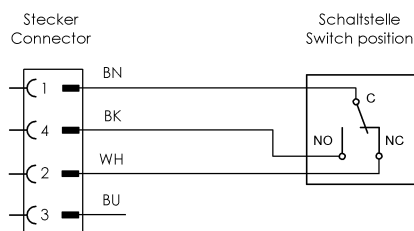
1. Miejsce przełączania:  $\pm 0.02$  mm

## Connector Drawings



Widok na stronę wtyczki

## Wiring Diagrams



ACHTUNG: Stecker ohne Schutzleiter!  
Schutzklasse III (VDE 0160)

Attention: No groundwire!  
Protection Class III (VDE 0160)