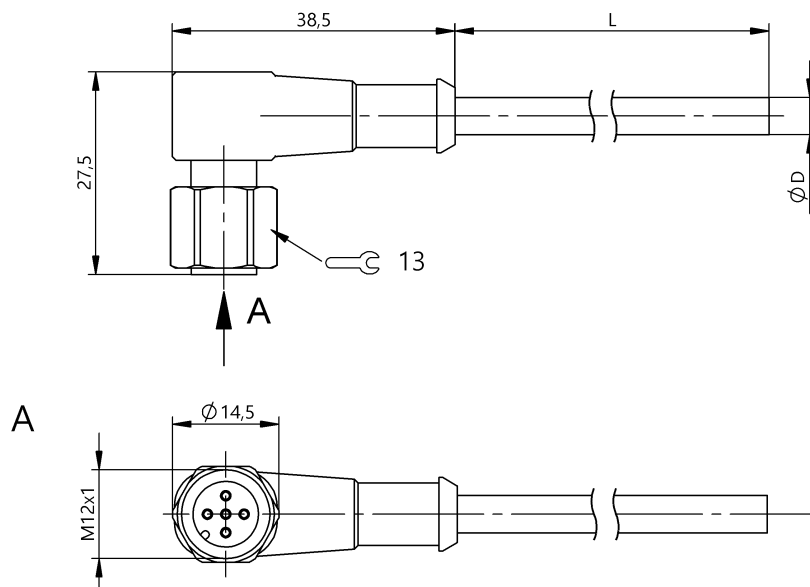


Przewody przyłączeniowe ze złączem  
BCC S4C5-0000-1A-017-YX8534-150-C009  
Kod artykułu: BCC0LCH

**BALLUFF**



#### Basic features

Dopuszczenie / Zgodność	CE Ecolab WEEE
-------------------------	----------------------

#### Electrical connection

Konfiguracja wtyczek	kątowa
Liczba pinów	5
Liczba żył	5
Min. kąt gięcia, elastyczne ułożenie	10 x D
Min. kąt gięcia, ułożenie na stałe	5 x D
Przekrój przewodu	0.34 mm <sup>2</sup>
Przewód	TPE-V szary, 15 m
Przyłącze	M12x1-Żeński, kątowa, 5- stykowe, A-kodowany
System	powlekane natryskowo
Średnica przewodu D	5.1 mm ±0.2 mm

#### Electrical data

Maks. napięcie znamionowe AC	300 V
Napięcie robocze Ub	60 VDC / 60 VAC
Napięcie znamionowe DC maks.	300 V
Prąd znamionowy (40°C)	4.0 A

#### Remarks

Wolne od halogenu wg DIN VDE 0472 część 815

Wolne od halogenu wg IEC 60754-1

bez substancji utrudniających nakładanie powłok lakierniczych

Stopień ochrony wg IEC 60529 lub ISO 20653, tylko w stanie skręconym z odpowiednim elementem współpracującym.

#### Environmental conditions

Stopień ochrony	IP67, IP69K
Temperatura przewodu, elastyczne ułożenie	-25...105 °C
Temperatura przewodu, stałe ułożenie	-50...105 °C

#### Interface

Wyjście przełączające	antywalentny
-----------------------	--------------

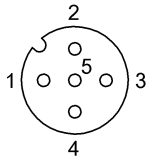
#### Material

Materiał korpusu	PP
Materiał nakrętki	Stal nierdzewna (1.4404)
Materiał osłony przewodu	TPE-V
Materiał styku	Brąz
Materiał styku nośnika	PP

#### Mechanical data

Długość przewodu L	15.00 m
Moment dokręcania wtyczki	0.6 Nm
Osłona przewodu, kolor	szary

### Connector Drawings



PIN 1: brązowy

PIN 2: biały

PIN 3: niebieski

PIN 4: czarny

PIN 5: szary

### Wiring Diagrams

