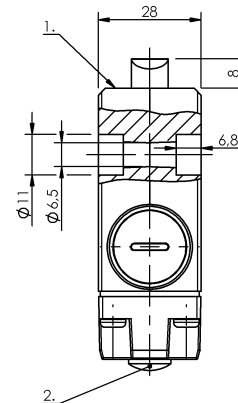
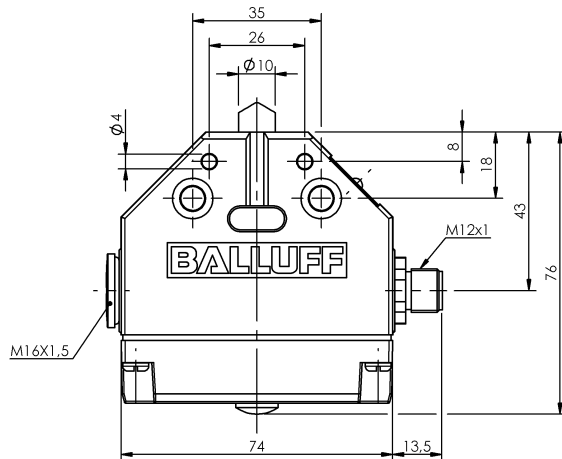


Łączniki krzywkowe  
**BNS 819-FD-60-101-FD-S4R**  
 Kod artykułu: BNS000C

**BALLUFF**



1) Krawędź odniesienia, 2) Wskazanie funkcji FD/FE/LL



**Basic features**

Dopuszczenie / Zgodność	CE UKCA CCC WEEE
Norma podstawowa	IEC 60947-5-1
Przełącznik DIN	DIN 43693
Wersja	Styk szybkosprawny
Zasada działania	1. Miejsce przełączania: Parametry mechaniczne

**Display/Operation**

Wskaźnik zadziałania	1. Miejsce przełączania: FD - 6... 60 V
----------------------	--

**Electrical connection**

Przyłącze	M12x1-Wtyczka z kołnierzem, 4- stykowe, A-kodowany
Rodzaj przyłącza	1. Miejsce przełączania: Złącza wtykowe

**Electrical data**

Mechaniczna funkcja przełączania	Przerwa podwójna izolowane galwanicznie jeden styk zwierny i jeden styk rozwierny Styk przełączny dwuobwodowy
Prąd ciągły	1. Miejsce przełączania: 4 A
Szybkość przełączania	1. Miejsce przełączania: 300/min
Znamionowe napięcie pracy Ue	1. Miejsce przełączania: 250 VAC

**Environmental conditions**

Stopień ochrony	IP67
Temperatura otoczenia	-5...85 °C

**Functional safety**

B10d (EN ISO 13849-1)	BSE 30.0: 30 mln. cykli przełączania
-----------------------	---

**Material**

Materiał obudowy	Aluminium, Anodowane
Materiał obudowy, ochrona powierzchni	Anodowane
Materiał popychacza	1. Miejsce przełączania: Stal nierdzewna (1.4034)
Materiał styku	1. Miejsce przełączania: Srebro czyste, połączane

Łączniki krzywkowe  
**BNS 819-FD-60-101-FD-S4R**  
 Kod artykułu: BNS000C

# BALLUFF

## Mechanical data

Element przełączający	1. Miejsce przełączania: BSE 30.0
Kierunek najazdu	wzdłuż lub w poprzek do powierzchni przykręcenia
Kołnier, przewodzenie	brak
Montaż	dowolnie
Number of switching positions	Dach Parametry mechaniczne
Odległość krzywki - krawędź odniesienia	1. Miejsce przełączania: 4.50...5.00 mm

**Prędkość najazdu**

**Rodzaj popychacza**

**Siła wyzwania przełącznika**

**Średnia żywotność mechaniczna**

1. Miejsce przełączania: 40 m/min

1. pozycja przełączania: dach

1. Miejsce przełączania: 20 N

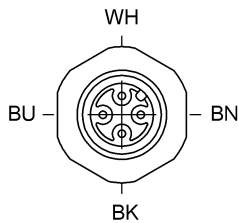
1. Miejsce przełączania: 30 mln. przełączeń

## Range/Distance

**Powtarzalność**

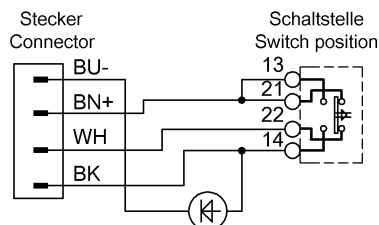
1. Miejsce przełączania: ±0.002 mm

## Connector Drawings



Widok na stronę wtyczki

## Wiring Diagrams



Achtung: Stecker ohne Schutzleiter! Schutzklasse III (VDE 0160)  
 Attention: No groundwire! Protection Class III (VDE 0160)