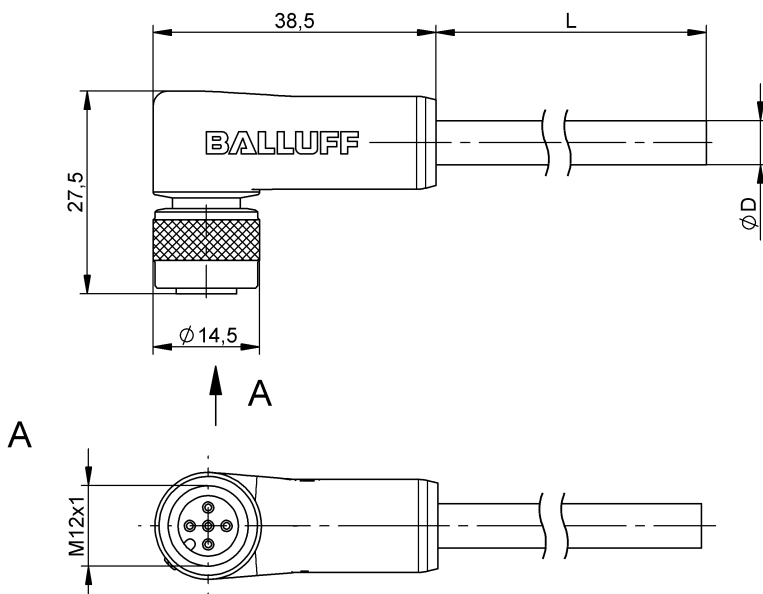


Przewody przyłączeniowe ze złączem
BCC W425-0000-1A-001-TW0334-050
 Kod artykułu: BCC0FH0

BALLUFF



Basic features

| | |
|-------------------------|---------------------|
| Dopuszczenie / Zgodność | CE cULus WEEE |
| Zastosowanie | Obszar spawania |

Electrical connection

| | |
|--------------------------------------|--|
| Konfiguracja wtyczek | kątowa |
| Liczba pinów | 5 |
| Liczba żył | 3 |
| Min. kąt gięcia, elastyczne ułożenie | 15 x D |
| Min. kąt gięcia, ułożenie na stałe | 7.5 x D |
| Przekrój przewodu | 0.34 mm ² |
| Przewód | FEP odporny na iskry spawalnicze czarny, 5 m |
| Przylącze | M12x1-Żeński, kątowa, 5-stykowe, A-kodowany |
| System | powlekane natryskowo |
| Średnica przewodu D | 3.75 mm ±0.25 mm |

Electrical data

| | |
|------------------------|-------------------|
| Napięcie robocze Ub | 250 VDC / 250 VAC |
| Prąd znamionowy (40°C) | 4.0 A |

Remarks

Konstrukcja przewodu wg UL-AWM Style 2749
 Maksymalna temperatura na płaszczu zewnętrznym wskutek odprysków w krótkim czasie 800°C.
 Zapobiegający rozprzestrzenianiu się płomieni
 Stopień ochrony wg IEC 60529, tylko w stanie skróconym z odpowiednim elementem współpracującym.

Environmental conditions

| | |
|--------------------------------------|---------------|
| Przylącze 01, temperatura maks. | 100 °C |
| Stopień ochrony | IP65 |
| Temperatura przewodu, stałe ułożenie | -100...200 °C |

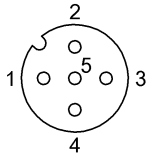
Material

| | |
|---------------------------------|------------------------------|
| Materiał korpusu | PUR, specjalny |
| Materiał nakrętki | Mosiądz z powłoką PTFE |
| Materiał osłony przewodu | FEP |
| Materiał osłony przewodu, uwagi | odporny na iskry spawalnicze |
| Materiał styku | Brąz |
| Materiał styku nośnika | PUR, specjalny |

Mechanical data

| | |
|---------------------------|--------|
| Długość przewodu L | 5.00 m |
| Moment dokręcania wtyczki | 0.6 Nm |
| Ochrona przewodu, kolor | czarny |

Connector Drawings



PIN 1: brązowy

PIN 3: niebieski

PIN 4: czarny

Wiring Diagrams

