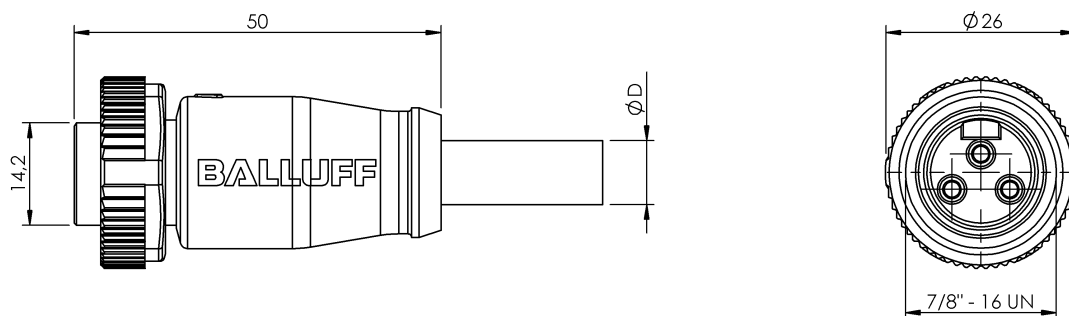


Przewody przyłączeniowe ze złączem  
BCC A313-0000-10-071-VX43W6-200  
Kod artykułu: BCC099K

# BALLUFF



## Basic features

Dopuszczenie / Zgodność	CE cULus WEEE
-------------------------	---------------------

## Electrical connection

Konfiguracja wtyczek	prosta
Liczba pinów	3
Liczba żył	3
Przekrój przewodu	16 AWG
Przewód	PVC Żółty, 20 m
Przylącze	7/8\"-Żeński, prosta, 3-stykowe
System	powlekane natryskowo
Średnica przewodu D	10.24 mm ±0.20 mm

## Electrical data

Maks. napięcie znamionowe AC	600 V
Napięcie robocze Ub	300 VDC / 300 VAC
Napięcie znamionowe DC maks.	600 V
Prąd znamionowy (40°C)	13.0 A

## Remarks

Surowy przewód: PVC atest UL, 16/3 ST00W/ST00W CSA FT2 105°C 600 V  
Stopień ochrony wg IEC 60529, tylko w stanie skręconym z odpowiednim elementem współpracującym.

## Environmental conditions

Stopień ochrony	IP67, IP68
Temperatura przewodu, stałe ułożenie	-40...105 °C

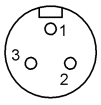
## Material

Materiał korpusu	PUR
Materiał nakrętki	Cynkowy odlew ciśnieniowy
Materiał osłony przewodu	PVC
Materiał styku	Mosiądz
Materiał styku nośnika	PUR

## Mechanical data

Długość przewodu L	20.00 m
Moment dokręcania wtyczki	1.5 Nm
Ośłona przewodu, kolor	Żółty

### Connector Drawings



PIN 1: zielony

PIN 2: czarny

PIN 3: biały

### Wiring Diagrams

1 \_\_\_\_\_

2 \_\_\_\_\_

3 \_\_\_\_\_