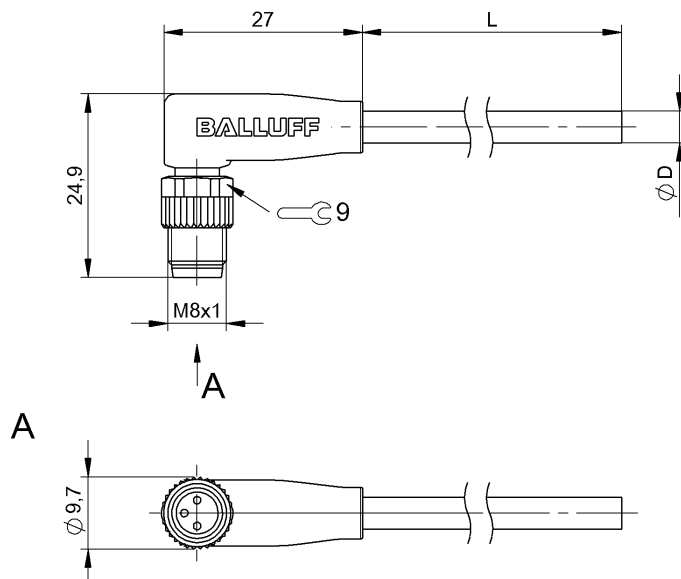


Przewody przyłączeniowe ze złączem
BCC M323-0000-20-001-EX43T2-020
 Kod artykułu: BCC0J7J

BALLUFF



Basic features

| | |
|-------------------------|---------------------|
| Dopuszczenie / Zgodność | CE cULus WEEE |
|-------------------------|---------------------|

Electrical connection

| | |
|--------------------------------------|---|
| Konfiguracja wtyczek | kątowa |
| Liczba pinów | 3 |
| Liczba żył | 3 |
| Min. kąt gięcia, elastyczne ułożenie | 10 x D |
| Min. kąt gięcia, ułożenie na stałe | 5 x D |
| Przekrój przewodu | 22 AWG |
| Przewód | TPE Żółty, 2 m, Wersja nadająca się do przewodników kablowych |
| Przewód, cykle zginania min. | 10 Mio. |
| Przyłącze | M8x1-Męski, kątowa, 3-stykowe, A-kodowany |
| System | powlekane natryskowo |
| Średnica przewodu D | 5.30 mm ±0.13 mm |

Electrical data

| | |
|------------------------------|-----------------|
| Maks. napięcie znamionowe AC | 300 V |
| Napięcie robocze Ub | 60 VDC / 60 VAC |
| Napięcie znamionowe DC maks. | 300 V |
| Prąd znamionowy (40°C) | 4.0 A |

Remarks

Konstrukcja przewodu wg UL-AWM Style 20327
 Odporność na płomień wg IEC 332-2
 Stopień ochrony wg IEC 60529 lub ISO 20653, tylko w stanie skręconym z odpowiednim elementem współpracującym.

Environmental conditions

| | |
|---|--------------|
| Stopień ochrony | IP67, IP69K |
| Temperatura przewodu, elastyczne ułożenie | -25...105 °C |
| Temperatura przewodu, stałe ułożenie | -50...105 °C |

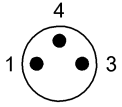
Material

| | |
|--------------------------|---|
| Materiał korpusu | PUR |
| Materiał nakrętki | Cynkowy odlew ciśnieniowy lub mosiądz niklowany |
| Materiał osłony przewodu | TPE |
| Materiał styku | Mosiądz |
| Materiał styku nośnika | PUR |

Mechanical data

| | |
|---------------------------|---|
| Długość przewodu L | 2.00 m |
| Moment dokręcania wtyczki | 0.4 Nm |
| Ośłona przewodu, kolor | Żółty |
| Właściwości przewodu | Wersja nadająca się do przewodników kablowych |

Connector Drawings



PIN 1: brązowy

PIN 3: niebieski

PIN 4: czarny

Wiring Diagrams

