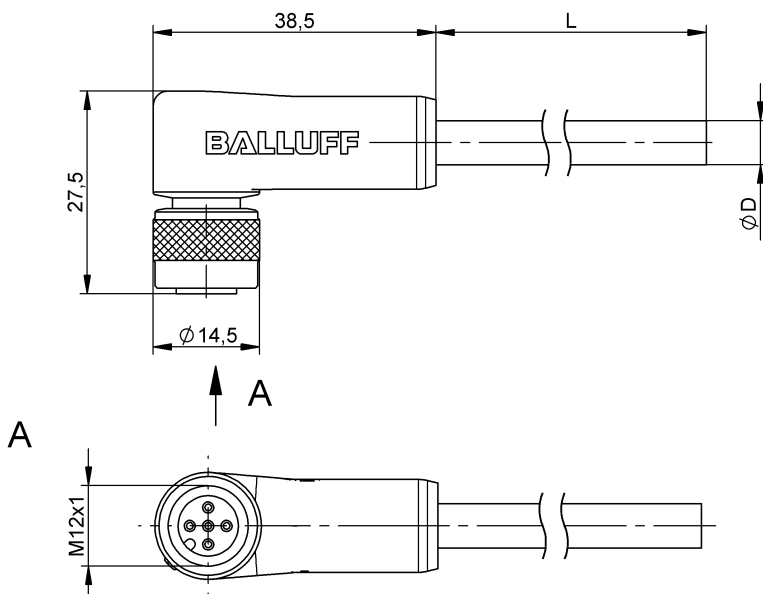


Przewody przyłączeniowe ze złączem
BCC M425-0000-1A-037-VS8334-100
 Kod artykułu: BCC035E

BALLUFF



Basic features

Dopuszczenie / Zgodność	CE cULus WEEE
-------------------------	---------------------

Electrical connection

Konfiguracja wtyczek	kątowa
Liczba pinów	5
Liczba żył	3
Min. kąt gięcia, ułożenie na stałe	5 x D
Przekrój przewodu	0.34 mm ²
Przewód	PVC Ekranowany szary, 10 m
Przyłącze	M12x1-Żeński, kątowa, 5-stykowe, A-kodowany
System	powlekane natryskowo
Średnica przewodu D	5.00 mm ±0.10 mm

Electrical data

Napięcie robocze Ub	250 VDC / 250 VAC
Prąd znamionowy (40°C)	4.0 A

Remarks

Konstrukcja przewodu wg UL-AWM Style 2517
 Niezawierające silikonu
 Odporność na płomień FT1
 360° ekran na nakrętce radełkowanej
 Stopień ochrony wg IEC 60529, tylko w stanie skręconym z odpowiednim elementem współpracującym.

Environmental conditions

Maks. temperatura przewodu UL, ułożenie na stałe	80 °C
Stopień ochrony	IP67
Temperatura przewodu, stałe ułożenie	-20...105 °C

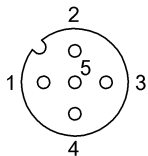
Material

Materiał korpusu	PUR
Materiał nakrętki	Mosiądz niklowane
Materiał osłony przewodu	PVC
Materiał osłony przewodu, uwagi	Ekranowany
Materiał styku	Brąz
Materiał styku nośnika	PUR
Przewód ekranowany	Oplot miedziany cynowany

Mechanical data

Długość przewodu L	10.00 m
Moment dokręcania wtyczki	0.6 Nm
Ochrona przewodu, kolor	szary

Connector Drawings

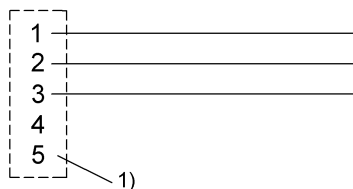


PIN 1: brązowy

PIN 2: czarny

PIN 3: niebieski

Wiring Diagrams



1) Ekran do nakrętki złączkowej