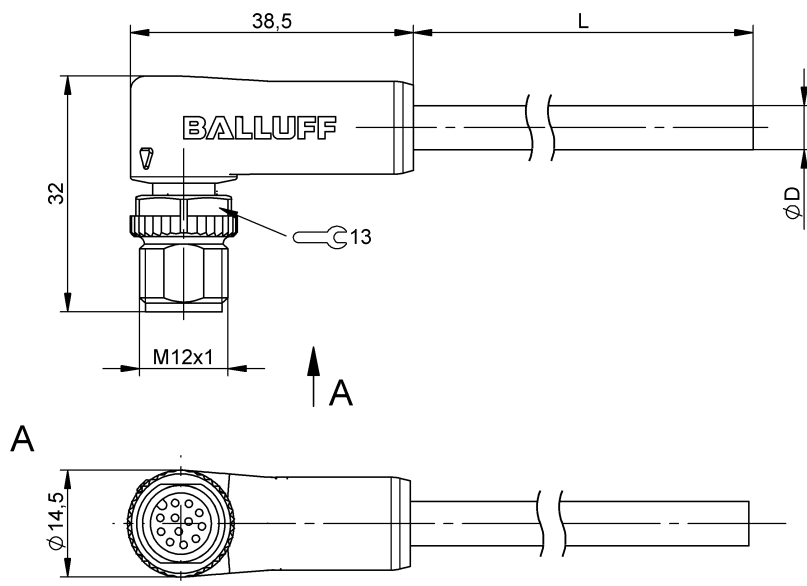


Przewody przyłączeniowe ze złączem
BCC M42C-0000-2A-049-PX0C25-020
 Kod artykułu: BCC0941

BALLUFF



Basic features

Dopuszczenie / Zgodność	CE cULus WEEE
-------------------------	---------------------

Electrical connection

Konfiguracja wtyczek	kątowa
Liczba pinów	12
Liczba żył	12
Min. kąt gięcia, elastyczne ułożenie	10 x D
Min. kąt gięcia, ułożenie na stałe	5 x D
Przekrój przewodu	0.25 mm ²
Przewód	PUR czarny, 2 m, Wersja nadająca się do przewodników kablowych
Przewód, cykle zginania min.	2 Mio.
Przyłącze	M12x1-Męski, kątowa, 12-stykowe, A-kodowany
System	powlekane natryskowo
Średnica przewodu D	6.50 mm ±0.20 mm

Electrical data

Napięcie robocze U _b	30 VDC / 30 VAC
Prąd znamionowy (40°C)	1.5 A

Environmental conditions

Stopień ochrony	IP67, IP68, IP69K
Temperatura otoczenia	-25...80 °C
Temperatura przewodu, elastyczne ułożenie	-25...80 °C
Temperatura przewodu, przewodnik kablowy	-25...60 °C
Temperatura przewodu, stałe ułożenie	-50...80 °C

Material

Materiał korpusu	PUR
Materiał nakrętki	Cynkowy odlew ciśnieniowy
Materiał osłony przewodu	PUR
Materiał styku	Mosiądz
Materiał styku nośnika	PUR

Mechanical data

Dozwolona droga przejazdu poziomo (przewodnik kablowy)	5 m
Droga przejazdu pionowo maks. (przewodnik kablowy)	2 m
Długość przewodu L	2.00 m
Maks. prędkość przejazdu, przewodnik kablowy	200 m/min
Moment dokręcania wtyczki	0.6 Nm
Ośłona przewodu, kolor	czarny
Przyspieszenie maks., przewodnik kablowy	5 m/s ²
Właściwości przewodu	Wersja nadająca się do przewodników kablowych

Remarks

Konstrukcja przewodu wg UL-AWM Style 20549

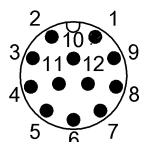
Wolne od halogenu wg DIN VDE 0472 część 815

Niezawierające silikonu

Zapobiegający rozprzestrzenianiu się płomieni wg IEC 60332-2

Stopień ochrony wg IEC 60529 lub ISO 20653, tylko w stanie skręconym z odpowiednim elementem współpracującym.

Connector Drawings



PIN 1: brązowy

PIN 2: niebieski

PIN 3: biały

PIN 4: zielony

PIN 5: różowy

PIN 6: żółty

PIN 7: czarny

PIN 8: szary

PIN 9: czerwony

PIN10: fioletowy

PIN11: szary/różowy

PIN12: czerwony/niebieski

Wiring Diagrams

