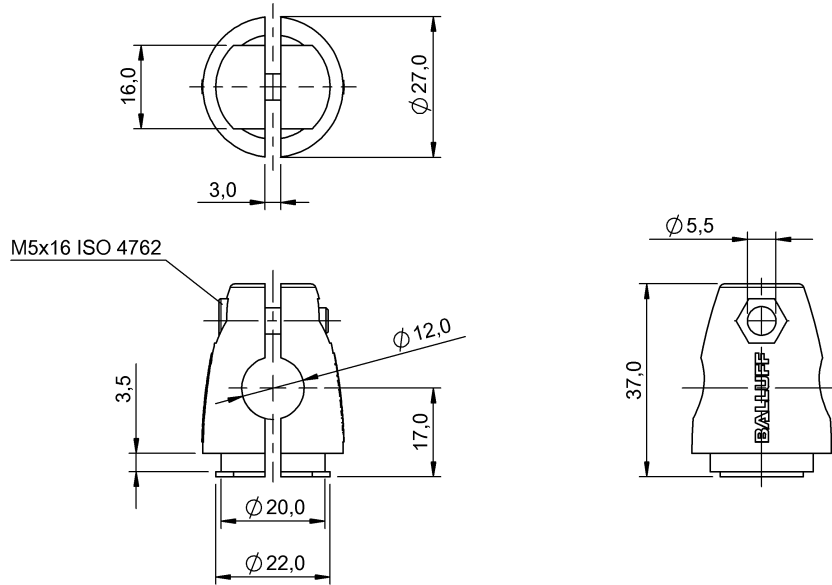


Technika zamocowań
BMS CS-M-D12-IZ
Kod artykułu: **BAM0031**

BALLUFF



Basic features

Seria	Siłownik zaciskowy
Zakres dostawy	Uchwyt zaciskowy (1x) Nakrętka ISO 4032-M5 Śruba ISO 4762-M5x16
Zasada działania	System montażowy
Zastosowanie	do systemów montażowych BMS do mocowania drążków z $\varnothing 12$ mm

Material

Materiał obudowy	Cynk, Odlew ciśnieniowy
-------------------------	-------------------------

Mechanical data

Szczegóły instalacji	Śruby, zaciski
Wymiary	$\varnothing 27 \times 37$ mm