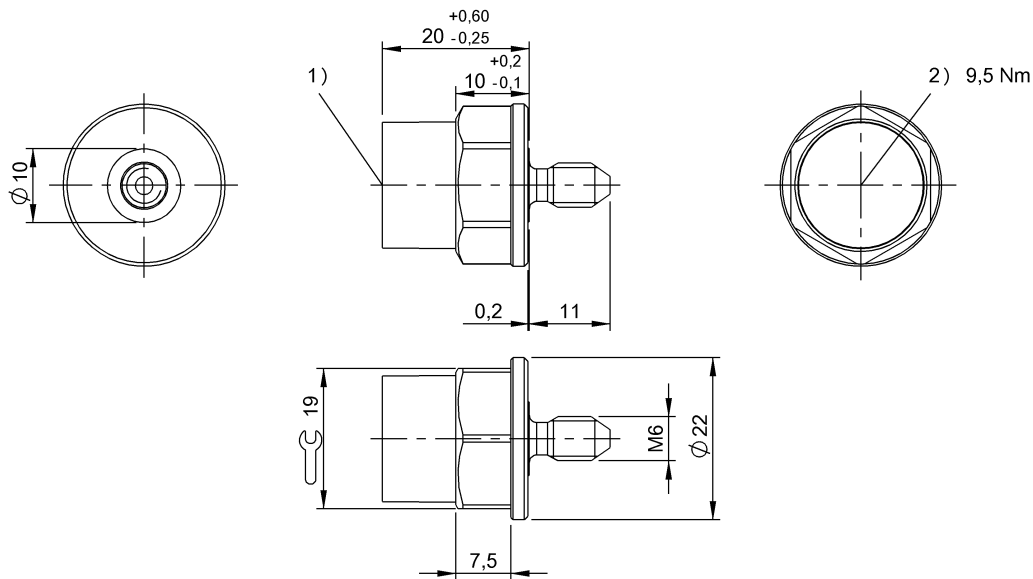


HF (13.56 MHz)
 BIS M-140-02/A-M6
 Kod artykułu: BIS00M9

BALLUFF



1) powierzchnia aktywna, 2) Moment dociągania



Basic features

| | |
|-------------------------|--------------------|
| Dopuszczenie / Zgodność | CE UKCA WEEE |
| EN 55022 | Gr.1,KI.B |
| Kształt anteny | okrągły |
| Zasada działania | Nośnik danych |

Electrical data

| | |
|-----------------------------------|---|
| Cykle odczytu | bez ograniczeń |
| Cykle programowania | ≥ 10.000.000.000 |
| Czas odczytu | do 16 bajtów: 0.03 s User ID do 8 bajtów: 0.02 s |
| Czas programowania | do 16 bajtów: 0.060s |
| Czas przechowywania danych / lata | ≥ 10 przy 55 °C |
| Organizacja pamięci | 250 × 8 bits |

Environmental conditions

| | |
|-------------------------------|---------------|
| Ciągłe obciążenie udarowe | tak |
| EN 60068-2-27 szok | tak |
| EN 60068-2-32 Swobodny upadek | tak |
| EN 60068-2-6 wibracja | tak |
| Stopień ochrony | IP68, IPx9K |
| Stopień ochrony wg DIN 40050 | IP68 IPx9K |
| Temperatura otoczenia | -25...70 °C |
| Temperatura przechowywania | -25...95 °C |

Functional Characteristics

| | |
|-------------------------------------|---------------|
| Numer seryjny UID, tylko do odczytu | 8 Byte |
| Obsługiwane typy nośników danych | DIN ISO 15693 |
| Pamięć użytkownika, odczyt/zapis | 2000 Byte |
| Typ pamięci | FRAM |

Functional safety

| | |
|--------------|--------|
| MTTF (40 °C) | 1900 a |
|--------------|--------|

Material

| | |
|---------------------------------------|--|
| Materiał obudowy | Stal, Nośnik danych: PA 12-GF30, powlekane |
| Materiał obudowy, ochrona powierzchni | powlekane |

Mechanical data

| | |
|---------|-------------------------------------|
| Masa | 17.00 g |
| Montaż | bez metalu (wolna strefa) na metalu |
| Wymiary | Ø 22 x 31 mm |

HF (13.56 MHz)
BIS M-140-02/A-M6
Kod artykułu: BIS00M9

BALLUFF

Remarks

Przed montażem śruby nasmarować gwint.
Jeśli nie podano inaczej, wartości dot. warunków znamionowych.
Tylko w połączeniu z przewidzianą głowicą zapisu/odczytu.
Warunki zastosowania patrz odpowiednia głowica zapisu/odczytu.
Informacja o czasie w tym kontrola danych.
Zalecamy składować śruby do nośników danych lekko naoliwione w suchym miejscu w temperaturze pokojowej.
Dalsze informacje dot. MTTF lub B10d patrz Certyfikat MTTF / B10d

Podawanie wartości MTTF- / B10d nie stanowi wiążącego zapewnienia o właściwościach i/lub żywotności produktu; są to jedynie wartości ustalone doświadczalnie, bez charakteru zobowiązującego. Na podstawie tych wartości nie przedłuża się również okresu przedawnienia roszczeń z tytułu wad ani nie wpływa to na ten okres w jakiegokolwiek innej formie.