

1) powierzchnia aktywna, 2) Nośnik danych, 3) Strefa wolna, 4) Moment dociągania



Basic features

Dopuszczenie / Zgodność	CE UKCA FCC Part 15 IC (Radio) cULus WEEE
EN 55022	Wlk.1,kl.A
Kształt anteny	okrągły
Zasada działania	Procesor

Display/Operation

Wskaźnik zadziałania	Zasilanie (Wł.) 2x LED1 zielona TP (Tag present) 2x LED2 żółta
----------------------	---

Electrical connection

Przyłącze	M12x1-Męski, 4-stykowe, A-kodowany
-----------	------------------------------------

Electrical data

Maks. pobór prądu przy 24V DC	150 mA
Napięcie robocze U_b	18...30 VDC obsługuje tylko LPS/klasa 2
Prędkość transmisji	COM2 (38.4 kbit/s)
Tętnienia resztkowe maks.	1.3 Vss

Environmental conditions

Area of operation	Indoor
Ciągłe obciążenie udarowe	tak
EN 60068-2-27 szok	tak
EN 60068-2-32 Swobodny upadek	tak
EN 60068-2-6 wibracja	tak
Stopień ochrony	IP67
Stopień zanieczyszczenia	2
Temperatura otoczenia	0...70 °C
Temperatura przechowywania	-20...85 °C
Wysokość maks.	2000 m
Względna wilgotność powietrza	0...90 %, bez skraplania

HF (13.56 MHz)
BIS M-400-072-002-07-S4
Kod artykułu: BIS0104

BALLUFF

Functional Characteristics

Obsługiwane typy nośników danych	DIN ISO 14443 DIN ISO 15693
----------------------------------	--------------------------------------

Interface

Dane procesowe wejściowe	32 bytes
Interfejs	IO-Link 1.1

Material

Materiał obudowy	Mosiądz, Nakrętki mosiądz niklowany, niklowane
Materiał obudowy, ochrona powierzchni	niklowane

Mechanical data

Masa	100.00 g
Montaż	bez metalu (wolna strefa)
Wielkość	M30x1.5
Wymiary	Ø 30 x 109.5 mm

Remarks

Przy pierwszej instalacji patrz katalog IO-Link.

Przy instalacji należy przestrzegać norm technicznych i przepisów danego kraju.

Do montażu stosować załączone nakrętki.

Jeśli nie podano inaczej, wartości dot. warunków znamionowych.

Akcesoria zamawiać oddzielnie.

Przy montażu w metalu: pamiętać o strefie wolnej.

This device is intended to be supplied by a UL-listed or CSA-certified power supply unit with "Class 2" or LPS power source.

The devices must be installed permanently.

1. Determine a suitable mounting position.

2. Fasten the device with suitable mounting material.

The device can be cleaned with a slightly damp cloth.

Regularly check the function of the device and all associated components through visual and functional tests.

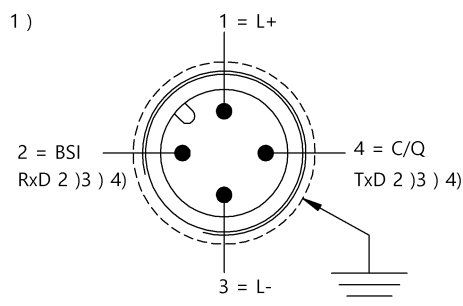
- Shut down the device in the event of malfunctions.

- Secure the system against unauthorized use.

- Check fastening and tighten if necessary.

The product is maintenance-free.

Connector Drawings



1) Widok w kierunku wtyku

2) BSI service interface

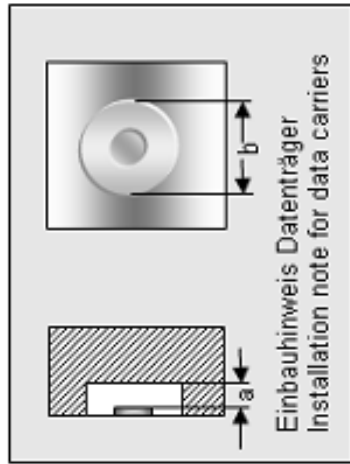
3) Do not connect power

4) (Only for Balluff Service)

Help Views

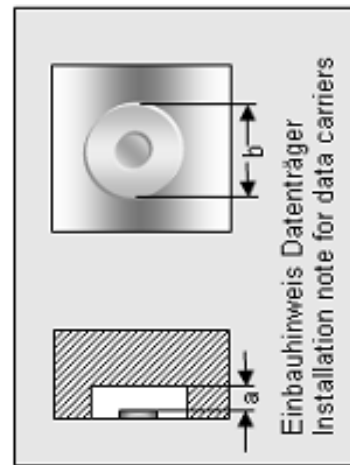
BIS M-400-XXX-002-__

	BIS M-101-01/L	BIS M-102-01/L	BIS M-105-01/A	BIS M-105-02/A	BIS M 122-01/A
passende Datenträger Appropriate data carriers					
Abstand Datenträger zu Metall in mm (a) Data carrier distance to metal in mm	>25 >10 >5	>50 >25 >10	>10 >0	>10 >0	>10 >0
Freizone Datenträger in mm (b) Data carrier clear zone in mm	>60 >50 >50	>60 >50 >50	>60 >0	>60 >0	>60 >0
Schreibabstand in mm Write distance in mm	0-15 0-12 0-9	0-18 0-18 0-10	0-6 0-5	0-9 0-5	0-5 0-4
Leseabstand in mm Read distance in mm	0-15 0-12 0-9	0-18 0-18 0-10	0-6 0-5	0-9 0-5	0-5 0-4
Versatz in mm bei Abstand von	0 ±9 ±6 ±4	0-18 ±16 ±12 ±4	±5 ±4	±6 ±4	±4 ±3
Offset in mm at distance	5 ±9 ±6 ±4	±16 ±12 ±10 ±2	±4 ±2	±6 ±2	±3
	9 ±8 ±4 ±2	±12 ±10 ±5			
	12 ±6 ±2	±8 ±5			
	15 ±4	±8 ±5			
	16	±7 ±3			
	18	±6 ±2			
	20				
	22				
	25				
	30				
	32				
	35				
	40				
	43				
	45				
	50				
	52				
	60				
	65				
	70				



BIS M-400-XXX-002-__

	BIS M-122-02/A	BIS M-108-02/L	BIS M-110-02/L	BIS M-111-02/L	BIS M-112-02/L
passende Datenträger Appropriate data carriers					
Abstand Datenträger zu Metall in mm (a) Data carrier distance to metal in mm	>10 >0	>25 >0	>25 >15 >5	>25 >10 >5	>50 >25 >20
Freizone Datenträger in mm (b) Data carrier clear zone in mm	>60 >0	>60 >0	>80 >50 >50	>80 >50 >50	>150 >90 >70
Schreibabstand in mm Write distance in mm	0-6 0-5	0-20 0-12	0-15 0-10 0-6	0-20 0-12 0-5	0-28 0-18 0-10
Leseabstand in mm Read distance in mm	0-6 0-5	0-20 0-12	0-15 0-10 0-6	0-20 0-12 0-5	0-28 0-18 0-10
Versatz in mm bei Abstand von	0 ±4 ±3	0-20 ±14 ±10	±8 ±6 ±4	±12 ±8 ±7	±20 ±14 ±14
Offset in mm at distance	5 ±3 ±2	±14 ±8 ±6 ±5	±8 ±6 ±4	±12 ±8 ±6 ±4	±20 ±14 ±14 ±10 ±6
	9	±12 ±6 ±4			±18 ±12 ±12
	12	±10 ±4			±18 ±12 ±12
	15	±10			±16 ±10
	16	±7			±16 ±8
	18	±7			±16
	20	±7			±12
	22				±12
	25				
	30				
	32				
	35				
	40				
	43				
	45				
	50				
	52				
	60				
	65				
	70				



BIS M-400-xxx-002-__

	BIS M-132-03/L- HT	BIS M-143-02/A- xx
passende Datenträger Appropriate data carriers	>25	>0
Abstand Datenträger zu Metall in mm (a) Data carrier distance to metal in mm	>100	>100
Freizone Datenträger in mm (b) Data carrier clear zone in mm	0-24	0-12
Schreibabstand in mm Write distance in mm	0-24	0-12
Leseabstand in mm Read distance in mm	0-24	0-12
Versatz in mm bei Abstand von	0 ±14 5 ±14 10 ±14 12 ±12 15 ±12 20 ±12 24 ±6 30 35 40 45 50 55 60 65 70 75 80 85 90 95	±7 ±7 ±6 ±2
Offset in mm at distance		

