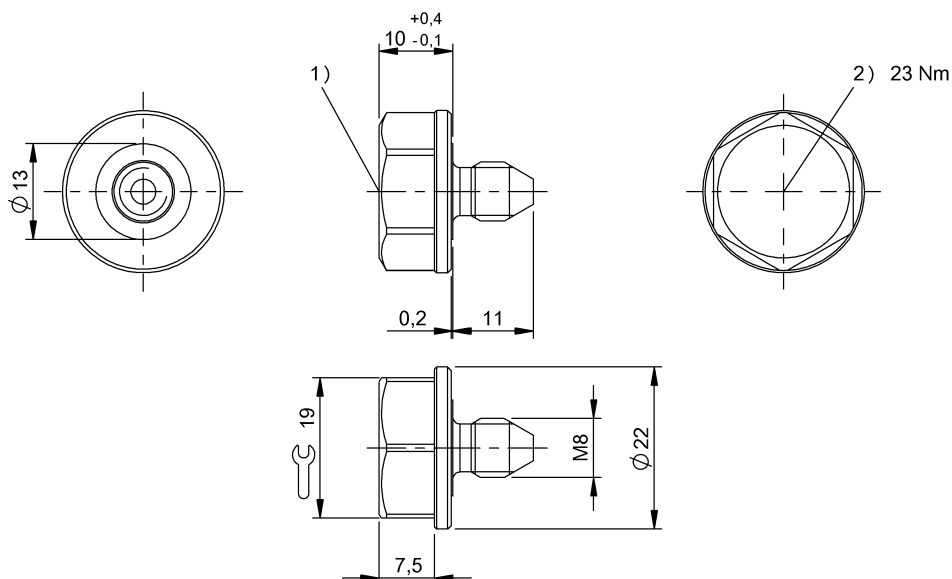


HF (13.56 MHz)  
 BIS M-143-02/A-M8  
 Kod artykułu: BIS00NW

**BALLUFF**



1) powierzchnia aktywna, 2) Moment dociągania



### Basic features

Dopuszczenie / Zgodność	CE UKCA WEEE
EN 55022	Gr.1,KI.B
Kształt anteny	okrągły
Zasada działania	Nośnik danych

### Electrical data

Cykle odczytu	bez ograniczeń
Cykle programowania	≥ 10.000.000.000
Czas odczytu	User ID do 8 bajtów: 0.02 s do 16 bajtów: 0.03 s
Czas programowania	do 16 bajtów: 0.060s
Czas przechowywania danych / lata	≥ 10 przy 55 °C
Organizacja pamięci	250 × 8 bits

### Environmental conditions

Ciągłe obciążenie udarowe	tak
EN 60068-2-27 szok	tak
EN 60068-2-32 Swobodny upadek	tak
EN 60068-2-6 wibracja	tak
Stopień ochrony	IP68, IPx9K
Stopień ochrony wg DIN 40050	IP68 IPx9K
Temperatura otoczenia	-25...70 °C
Temperatura przechowywania	-25...95 °C

### Functional Characteristics

Numer seryjny UID, tylko do odczytu	8 Byte
Obsługiwane typy nośników danych	DIN ISO 15693
Pamięć użytkownika, odczyt/zapis	2000 Byte
Typ pamięci	FRAM

### Functional safety

MTTF (40 °C)	1535 a
--------------	--------

### Material

Materiał obudowy	Stal, Nośnik danych: PA 12-GF30, powlekane
Materiał obudowy, ochrona powierzchni	powlekane

### Mechanical data

Masa	18.00 g
Montaż	bez metalu (wolna strefa) na metalu równo z płaszczyzną aktywną w metalu
Wymiary	Ø 22 x 21 mm

HF (13.56 MHz)  
**BIS M-143-02/A-M8**  
Kod artykułu: BIS00NW

**BALLUFF**

#### Remarks

---

Informacja o czasie w tym kontrola danych.  
Zalecamy składować śruby do nośników danych lekko naoliwione w suchym miejscu w temperaturze pokojowej.  
Warunki zastosowania patrz odpowiednia głowica zapisu/odczytu.  
Przed montażem śruby nasmarować gwint.  
Tylko w połączeniu z przewidzianą głowicą zapisu/odczytu.  
Jeśli nie podano inaczej, wartości dot. warunków znamionowych.  
Dalsze informacje dot. MTTF lub B10d patrz Certyfikat MTTF / B10d

Podawanie wartości MTTF- / B10d nie stanowi wiążącego zapewnienia o właściwościach i/lub żywotności produktu; są to jedynie wartości ustalone doświadczalnie, bez charakteru zobowiązującego. Na podstawie tych wartości nie przedłuża się również okresu przedawnienia roszczeń z tytułu wad ani nie wpływa to na ten okres w jakiegokolwiek innej formie.