

1) powierzchnia aktywna, 2) Nośnik danych, 3) Strefa wolna, 4) Moment dociągania



### Basic features

Dopuszczenie / Zgodność	CE UKCA cULus FCC IC (Radio) EAC WEEE
EN 55022	Wlk.1,kl.A
Kształt anteny	okrągły
Zasada działania	Procesor

### Display/Operation

Wskaźnik zadziałania	Zasilanie (Wł.) LED zielona TP (Tag present) LED żółta
----------------------	---

### Electrical connection

Przyłącze	M12x1-Męski, 4-stykowe, A-kodowany
-----------	------------------------------------

### Electrical data

Maks. pobór prądu przy 24V DC	150 mA
Napięcie robocze Ub	18...30 VDC obsługuje tylko LPS/ klasa 2
Prędkość transmisji	COM2 (38.4 kbit/s)
Tętnienia resztkowe maks.	1.3 Vss

### Environmental conditions

Area of operation	Indoor
Ciągłe obciążenie udarowe	tak
EN 60068-2-27 szok	tak
EN 60068-2-32 Swobodny upadek	tak
EN 60068-2-6 wibracja	tak
Stopień ochrony	IP67
Stopień zanieczyszczenia	2
Temperatura otoczenia	-20...80 °C
Temperatura przechowywania	-20...85 °C
Wysokość maks.	2000 m
Względna wilgotność powietrza	0...90 %, bez skraplania

### Functional Characteristics

Obsługiwane typy nośników danych	DIN ISO 14443 DIN ISO 15693
----------------------------------	--------------------------------------

### Functional safety

MTTF (40 °C)	154 a
--------------	-------

### Interface

Dane procesowe wejściowe	10 bytes
Interfejs	IO-Link 1.1

HF (13.56 MHz)  
BIS M-400-045-001-07-S4  
Kod artykułu: BIS00LH

# BALLUFF

## Material

<b>Materiał obudowy</b>	Mosiądz, Nakrętki mosiądz niklowany, niklowane
<b>Materiał obudowy, ochrona powierzchni</b>	niklowane

## Mechanical data

<b>Masa</b>	100.00 g
<b>Montaż</b>	bez metalu (wolna strefa)
<b>Wielkość</b>	M30x1.5
<b>Wymiary</b>	Ø 30 x 83 mm

## Remarks

Przy instalacji należy przestrzegać norm technicznych i przepisów danego kraju.

Do montażu stosować załączone nakrętki.

Jeśli nie podano inaczej, wartości dot. warunków znamionowych.

Przy pierwszej instalacji zamówić: akcesoria patrz [www.balluff.com](http://www.balluff.com)

Przy montażu w metalu: pamiętać o strefie wolnej.

This device is intended to be supplied by a UL-listed or CSA-certified power supply unit with "Class 2" or LPS power source.

The devices must be installed permanently.

1. Determine a suitable mounting position.

2. Fasten the device with suitable mounting material.

The device can be cleaned with a slightly damp cloth.

Regularly check the function of the device and all associated components through visual and functional tests.

- Shut down the device in the event of malfunctions.

- Secure the system against unauthorized use.

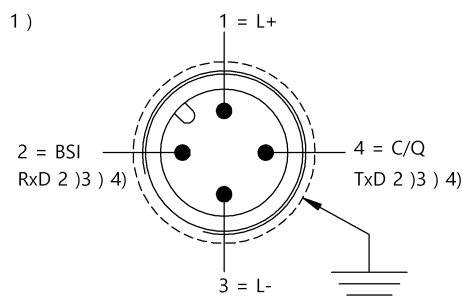
- Check fastening and tighten if necessary.

The product is maintenance-free.

Dalsze informacje dot. MTTF lub B10d patrz Certyfikat MTTF / B10d

Podawanie wartości MTTF- / B10d nie stanowi wiążącego zapewnienia o właściwościach i/lub żywotności produktu; są to jedynie wartości ustalone doświadczalnie, bez charakteru zobowiązującego. Na podstawie tych wartości nie przedłuża się również okresu przedawnienia roszczeń z tytułu wad ani nie wpływa to na ten okres w jakiegokolwiek innej formie.

## Connector Drawings



1) Widok w kierunku wtyku

2) BSI service interface

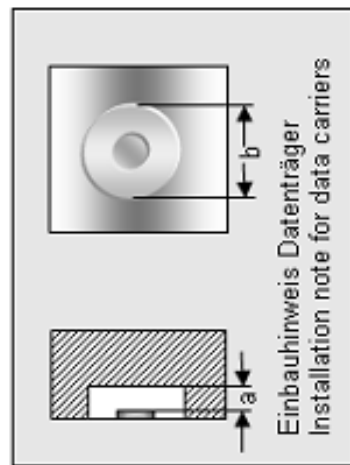
3) Do not connect power

4) (Only for Balluff Service)

## Help Views

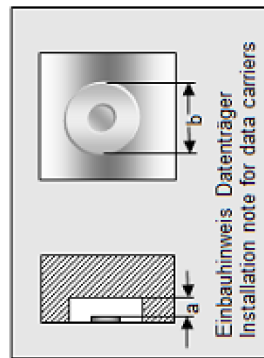
**BIS M-400-XXX-001-\_\_**

	BIS M-101-01/L	BIS M-102-01/L	BIS M-105-01/A	BIS M-105-02/A	BIS M-108-02/L
passende Datenträger Appropriate data carriers					
Abstand Datenträger zu Metall in mm ( a ) Data carrier distance to metal in mm	>25 >10 >5	>50 >15 >10	>20 >5	>20 >5	>25 >0
Freizone Datenträger in mm ( b ) Data carrier clear zone in mm	>100 >60 >50	>150 >90 >70	>100 >100	>100 >100	>100 >0
Schreibabstand in mm Write distance in mm	0-20 0-15 0-12	0-28 0-20 0-12	0-7 0-6	0-11 0-7	0-28 0-16
Leseabstand in mm Read distance in mm	0-20 0-15 0-12	0-28 0-20 0-12	0-7 0-6	0-11 0-7	0-28 0-16
Versatz in mm bei Abstand von	0 ±14 1 ±10 ±6	0-20 ±15 ±6	±7 ±6	±9 ±6	±16 ±10
Offset in mm at distance	5 ±14 ±10 ±6	±20 ±15 ±6	±7 ±6	±8 ±6	±16 ±10
	9 ±14 ±8 ±4	±20 ±15 ±3		±5	±14 ±8
	12 ±10 ±4 ±2	±20 ±13 ±2			±14 ±6
	15 ±10 ±2	±20 ±10			±14 ±4
	16 ±8	±18 ±3			±14
	18 ±6	±16			±14
	20 ±5	±15			±14
	22	±15			±12
	25	±10			±12
	30				
	32				
	35				
	40				
	43				
	45				
	50				
	52				
	60				
	65				
	70				



**BIS M-400-xxx-001-\_\_**

	BIS M-110-02/L	BIS M-111-02/L	BIS M-112-02/L	BIS M-132-03/L- HT	BIS M-135-03/L- HT
passende Datenträger Appropriate data carriers					
Abstand Datenträger zu Metall in mm ( a ) Data carrier distance to metal in mm	>25 >10 >5	>25 >10 >5	>50 >15 >10	>25 >0	>50
Freizone Datenträger in mm ( b ) Data carrier clear zone in mm	>100 >60 >50	>100 >60 >50	>150 >90 >70	>100 >100	>150
Schreibabstand in mm Write distance in mm	0-20 0-15 0-8	0-28 0-18 0-10	0-38 0-25 0-15	0-30 0-8	0-42
Lesebestand in mm Read distance in mm	0-20 0-15 0-8	0-28 0-18 0-10	0-38 0-25 0-15	0-30 0-8	0-42
Versatz in mm bei Abstand von	0 ±12 ±8 ±6	0 ±16 ±10 ±7	0 ±22 ±16 ±13	0 ±18 ±8	0 ±30 ±30
	5 ±12 ±8 ±5	7 ±16 ±10 ±7	7 ±22 ±16 ±13	±18 ±8	±30 ±30
	7 ±10 ±6 ±4	8 ±14 ±8 ±2	8 ±22 ±14 ±10	±18 ±6	±30 ±30
	8 ±10 ±6 ±2	9 ±14 ±8 ±2	9 ±22 ±14 ±10	±18 ±3	±30 ±30
	9 ±10 ±6	10 ±14 ±8 ±2	10 ±22 ±14 ±10	±18	±30 ±30
	10 ±8 ±4	11 ±14 ±7 ±1	11 ±20 ±13 ±8	±18	±30 ±30
	12 ±8 ±4	12 ±14 ±7	12 ±20 ±13 ±8	±18	±28 ±28
	15 ±8 ±2	13 ±14 ±6	13 ±20 ±12 ±6	±18	±28 ±28
	16 ±5	14 ±14 ±3	14 ±20 ±10	±18	±28 ±28
	18 ±5	15 ±14 ±2	15 ±20 ±10	±18	±28 ±28
	20 ±5	16 ±14 ±2	16 ±20 ±8	±16	±24 ±24
	22	17 ±12	17 ±20 ±6	±16	±24 ±24
	25	18 ±12	18 ±20 ±4	±16	±24 ±24
	30	19 ±12	19 ±16	±15	±24 ±24
	32	20 ±10	20 ±10	±10	±24 ±24
	35	21 ±8	21 ±10	±5	±24 ±24
	38	22 ±8	22 ±5	±5	±5 ±5
	42	23 ±8	23 ±5		
	45	24 ±8	24 ±5		
	50	25 ±8	25 ±5		
	55	26 ±8	26 ±5		



**BIS M-400-XXX-001-\_\_**

	BIS M-107-03/L- H200	BIS M-140-02/A- XX	BIS M-142-02/A- XX	BIS M-143-02/A- XX	BIS M-144-02/A- XX
passende Datenträger Appropriate data carriers					
Abstand Datenträger zu Metall in mm ( a ) Data carrier distance to metal in mm	>25	>0	>0	>0	>0
Freizone Datenträger in mm ( b ) Data carrier clear zone in mm	>100	>100	>100	>100	>100
Schreibabstand in mm Write distance in mm	0-27	0-22	0-22	0-13	0-22
Leseabstand in mm Read distance in mm	0-27	0-22	0-22	0-13	0-22
Versatz in mm bei Abstand von	0 5 10 13 15 18 20 22 25 27 30 32 35 40 43 45 50 52 60 65 70	±16 ±16 ±16 ±14 ±14 ±14 ±14 ±12 ±12 ±5	±13 ±13 ±13 ±11 ±11 ±11 ±7 ±7	±13 ±13 ±13 ±9 ±5	±13 ±13 ±13 ±11 ±11 ±11 ±7 ±7
Offset in mm at distance					

