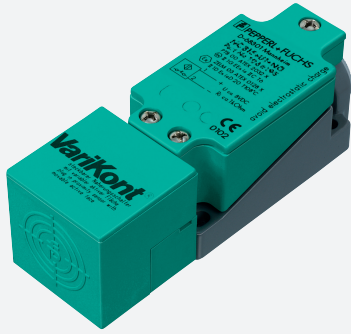


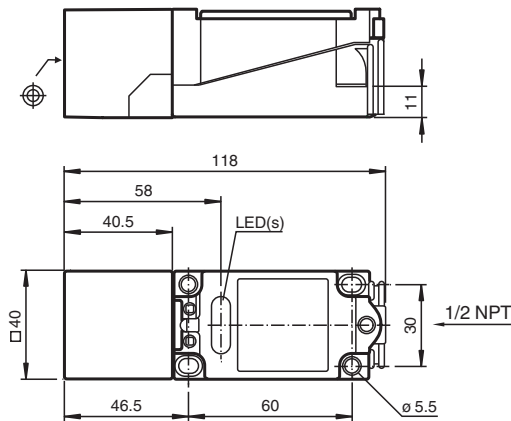
Czujnik indukcyjny

NJ20+U4+N

■ 20 mm niezabudowany



Wymiary



Dane techniczne

Dane ogólne

Funkcja przełączania		Rozwierne (NC)
Rodzaj wyjścia		NAMUR
Nominalny zasięg działania	s_n	20 mm
Instalacja		niezabudowany
Zapewniony dystans działania	s_a	0 ... 16,2 mm
Współczynnik redukcyjny r_{AI}		0,4
Współczynnik redukcyjny r_{Cu}		0,3
Współczynnik redukcyjny $r_{1,4301}$		0,85
Rodzaj wyjścia		2-przewodowy

Parametry

Napięcie znamionowe	U_o	8,2 V (R_i ok. 1 k Ω)
Częstotliwość przełączania	f	0 ... 150 Hz
Pobór prądu		
Płyta pomiarowa nie wykryta		≥ 3 mA
Płyta pomiarowa wykryta		≤ 1 mA

Data publikacji: 2020-05-04 Data wydania: 2020-05-04 : 106682_poi.pdf

Patrz „Uwagi ogólne dotyczące informacji o produktach firmy Pepperl+Fuchs”.

Grupa Pepperl+Fuchs
www.pepperl-fuchs.com

USA: +1 330 486 0001
fa-info@us.pepperl-fuchs.com

Niemcy: +49 621 776 1111
fa-info@de.pepperl-fuchs.com

Singapur: +65 6779 9091
fa-info@sg.pepperl-fuchs.com

PEPPERL+FUCHS

Dane techniczne

Zgodność norm i dyrektyw

Zgodność z normami	
NAMUR	EN 60947-5-6:2000 IEC 60947-5-6:1999
Normy	EN 60947-5-2:2007 EN 60947-5-2/A1:2012 IEC 60947-5-2:2007 IEC 60947-5-2 AMD 1:2012

Zezwolenia i certyfikaty

Atest FM	
Schemat montażowy	116-0165
Atest UL	
Ordinary Location	E87056
Miejsce zagrożone wybuchem	E501628
Schemat montażowy	116-0451
Certyfikat CSA	cCSAus Listed, General Purpose
Certyfikat CCC	Produkty, dla których maksymalne napięcie robocze nie przekracza 36 V, nie wymagają certyfikacji, a zatem nie są opatrzone znakiem CCC.

Warunki otoczenia

Temperatura otoczenia	-25 ... 100 °C (-13 ... 212 °F)
-----------------------	---------------------------------

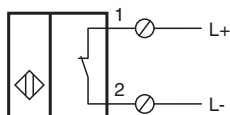
Specyfikacja mechaniczna

Rodzaj złącza	zaciski śrubowe
Przekrój kabla	≤ 2,5 mm ²
Materiał obudowy	PBT/metal
Powierzchnia pomiarowa	PBT
Stopień ochrony	IP68

Informacje ogólne

Zastosowanie w przestrzeniach zagrożonych wybuchem	patrz instrukcja obsługi
--	--------------------------

Połączenie



Akcesoria

	MHW 01	Modularne uchwyty montażowe
	MH 04-2681F	Element mocujący do VariKont, +U1+ i +U9*
	MH 04-2057B	Element mocujący do VariKont i +U1+