

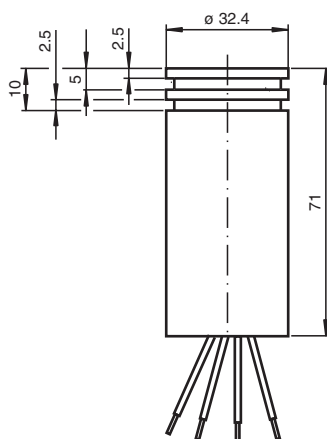
# Czujnik indukcyjny

## NCB10-36GM-A2-Y293464

■ 10 mm zabudowany



### Wymiary



### Dane techniczne

#### Dane ogólne

Funkcja przełączania		dopełn.
Rodzaj wyjścia		PNP
Nominalny zasięg działania	$s_n$	10 mm
Instalacja		zabudowany
Polaryzacja wyjściowa		DC
Zapewniony dystans działania	$s_a$	0 ... 8,1 mm
Rzeczywisty dystans działania	$s_r$	9 ... 11 mm typ. 10 mm
Współczynnik redukcji $r_{Al}$		0,32
Współczynnik redukcji $r_{Cu}$		0,32
Współczynnik redukcji $r_{1,4301}$		0,72
Współczynnik redukcji $r_{Ms}$		0,43
Rodzaj wyjścia		3-przewodowy

#### Parametry

Napięcie robocze	$U_B$	10 ... 30 V
Częstotliwość przełączania	$f$	300 Hz
histereza	$H$	1 ... 10 typ. 5 %
Ochrona przed złą polaryzacją		ochrona przed odwrotną polaryzacją
Ochrona przed zwarciami		pulsująca
spadek napięcia	$U_d$	$\leq 2,8$ V
Spadek napięcia przy $I_L$		
Spadek napięcia $I_L = 10$ mA, element przełączający włączony	$U_d$	0,9 ... 2,4 V typ. 1,7 V

Data publikacji: 2020-03-24 Data wydania: 2020-03-30 : 293464\_poi.pdf

Patrz „Uwagi ogólne dotyczące informacji o produktach firmy Pepperl+Fuchs”.

Grupa Pepperl+Fuchs  
www.pepperl-fuchs.com

USA: +1 330 486 0001  
fa-info@us.pepperl-fuchs.com

Niemcy: +49 621 776 1111  
fa-info@de.pepperl-fuchs.com

Singapur: +65 6779 9091  
fa-info@sg.pepperl-fuchs.com

**PF** PEPPERL+FUCHS

## Dane techniczne

Spadek napięcia $I_L = 20$ mA, element przełączający włączony	$U_d$	0,9 ... 2,4 V typ. 1,7 V
Spadek napięcia $I_L = 50$ mA, element przełączający włączony	$U_d$	0,9 ... 2,5 V typ. 1,7 V
Spadek napięcia $I_L = 100$ mA, element przełączający włączony	$U_d$	1 ... 2,6 V typ. 1,8 V
Spadek napięcia $I_L = 200$ mA, element przełączający włączony	$U_d$	1,2 ... 2,8 V typ. 2 V
Prąd roboczy	$I_L$	0 ... 200 mA
Prąd resztkowy	$I_r$	0 ... 0,5 mA typ. 0,01 mA
Prąd jałowy	$I_0$	$\leq 20$ mA
Opóźnienie przed udostępnieniem	$t_v$	$\leq 50$ ms
<b>Zgodność norm i dyrektyw</b>		
Zgodność z normami		
Normy		EN 60947-5-2:2007 EN 60947-5-2/A1:2012 IEC 60947-5-2:2007 IEC 60947-5-2 AMD 1:2012
<b>Zezwolenia i certyfikaty</b>		
Atest UL		cULus Listed, General Purpose
Certyfikat CSA		cCSAus Listed, General Purpose
<b>Warunki otoczenia</b>		
Temperatura otoczenia		-25 ... 70 °C (-13 ... 158 °F)
Temperatura przechowywania		-25 ... 85 °C (-13 ... 185 °F)
<b>Specyfikacja mechaniczna</b>		
Rodzaj złącza		przewód elastyczny (lica) LiYV , 200 mm
Przekrój kabla		0,5 mm <sup>2</sup>
Materiał obudowy		Crastin (PBTB)
Powierzchnia pomiarowa		PBT
Stopień ochrony		IP67

## Połączenie

