

1) powierzchnia aktywna 2) O-ring z pierścieniem oporowym 3) Wtyczka trójosiowa



Electrical connection

Ochrona przed zmianą biegunów	tak
Przyłącze	Triaxial plug
Zabezpieczenie przed zamianą biegunów	nie dotyczy
Zabezpieczenie przed zwarciami	nie dotyczy

Electrical data

Kategoria użytkowania	DC-13
-----------------------	-------

Environmental conditions

Stopień ochrony	IP68 IP54 na wyjściu wtyczki
Stopień zanieczyszczenia	3
Temperatura otoczenia	0...180 °C

General data

Dopuszczenie / zgodność	CE
Norma podstawowa	IEC 60947-5-2
Pierścień oporowy, numer materiału	705918

Material

Materiał obudowy	Stal nierdzewna (1.4104)
------------------	--------------------------

Materiał pierścienia podpierającego	PTFE
Materiał pierścienia uszczelniającego	FPM 70
Materiał powierzchni aktywnej	Stal nierdzewna (1.4301) , epoksyd

Mechanical data

Gwint (A)	M12x1
Maks. wytrzymałość na ściskanie	150 bar
Moment dokręcania	15 nm
Montaż	równy z płaszczyzną aktywną
Pierścień uszczelniający, numer części zamiennej	636594
Pierścień uszczelniający, wielkość	5.85 × 2.4 mm
Wielkość	D10.0

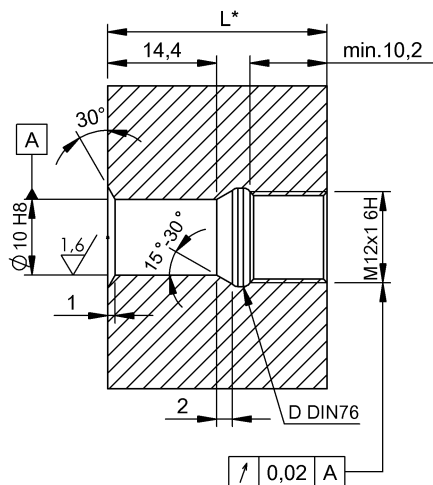
Range/Distance

Histeresa H maks. (w % z Sr)	10.0 %
Zakres pomiarowy	0.1...2 mm
Znamionowy zakres działania Sn	2 mm

Remarks

Potrzebne akcesoria, wzmacniacz czujnika BAE SA-...

i przewód przyłączowy BCC Z003-020



L= głębokość montażu+dlugość czujnika