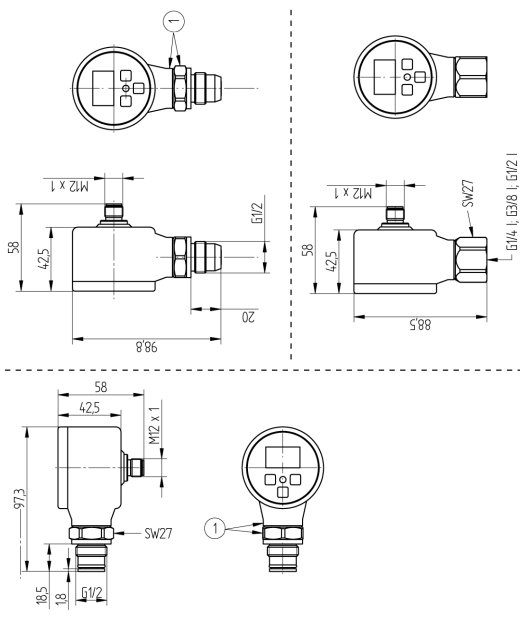


wenglor sensoric GmbH
wenglor Straße 3
88069 Tett nang
+49 (0)7542 5399-0
info@wenglor.com

Weitere wenglor-Kontakte finden Sie unter:
For further wenglor contacts go to:
Autres contacts wenglor sous :
www.wenglor.com



Maßangaben in mm / All dimensions in mm / Mesures en mm
① = Drehbar gegenüber dem Gehäuse um 340°
Rotatable relative to housing at 340°
Rotation possible sur 340° par rapport au boîtier



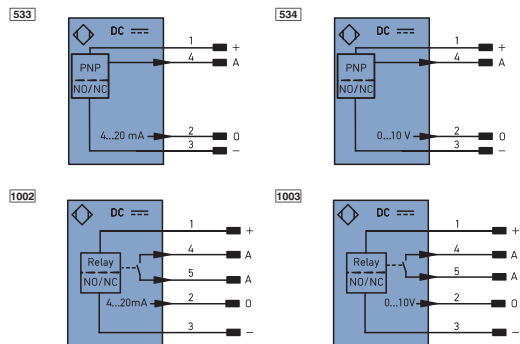
Drucksensor
Pressure Sensor
Capteur de pression

BETRIEBSANLEITUNG
OPERATING INSTRUCTIONS
NOTICE D'INSTRUCTIONS
FFMPxxx

Änderungen vorbehalten
Right of modifications reserved
Modifications réservées
26.03.2019

DE | EN | FR

Anschlussbilder
Connection Diagrams
Schémas de raccordement



+ Versorgungsspannung „+“
Supply Voltage „+“
Tension d'alimentation «+»

A Schaltausgang
Switching Output
Sortie de commutation

- Versorgungsspannung „0 V“
Supply Voltage „0 V“
Tension d'alimentation «0 V»

O Analogausgang
Analog Output
Sortie analogique

Bedienfeld
Control Panel
Panneau



01 = Schaltzustandsanzeige
Switching Status Indicator
Signalisation de l'état de commutation

60 = Anzeige
Display
Ecran

20 = Enter-Taste
Enter Button
Touche ENTREE

99 = Rechts-Taste
Right button
Bouton de droite

22 = Up-Taste
UP Button
Flèche vers le haut

EU-Konformitätserklärung
EU Declaration of Conformity
Déclaration UE de conformité

Die EU-Konformitätserklärung finden Sie unter
www.wenglor.com im Download-Bereich des Produktes./
The EU declaration of conformity can be found on our website
at www.wenglor.com in download area./ Vous trouverez la
déclaration UE de conformité sur www.wenglor.com, dans la
zone de téléchargement du produit.



DE



Bestimmungsgemäße Verwendung

Dieses wenglor-Produkt ist gemäß dem folgenden Funktionsprinzip zu verwenden:

UniBar-Drucksensoren

UniBar-Drucksensoren messen in geschlossenen Systemen den relativen Druck beliebiger Medien im Bereich von -1...600 bar.

Sicherheitshinweise

- Diese Anleitung ist Teil des Produkts und während der gesamten Lebensdauer des Produkts aufzubewahren.
- Betriebsanleitung vor Gebrauch des Produkts sorgfältig durchlesen.
- Montage, Inbetriebnahme und Wartung des vorliegenden Produkts sind ausschließlich durch fachkundiges Personal auszuführen.
- Eingriffe und Veränderungen am Produkt sind nicht zulässig.
- Produkt bei Inbetriebnahme vor Verunreinigung schützen.
- Überdrücke, die den angegebenen Überlastdruck überschreiten, sind zu unterbinden.
- Ein Überschreiten des Berstdrucks kann das Gerät zerstören. Verletzungsgefahr!
- Kein Sicherheitsbauteil gemäß EU-Maschinenrichtlinie.
- Ausschließlich für den Anschluss an eine NEC Class II Spannungsversorgung oder Sicherheitskleinspannung (SELV/PELV).

Technische Daten

Messabweichung	< 0,5 % des Messbereichs (einschließlich Hysterese, Linearität, Offset)
Medium	Flüssigkeiten; Gase
Schalthysterese	2 %
Ansprechzeit	siehe technisches Datenblatt
Temperaturdrift	0,025 %/K
Elektrische Daten	
Versorgungsspannung	16...32 V DC
Stromaufnahme (U _b = 24 V)	< 60 mA
Kurzschlussfest	ja
Verpolungssicher	ja
PNP-Schaltausgang	
Schaltstrom Schaltausgang	< 250 mA
Spannungsabfall Schaltausgang	< 2 V
Öffner / -Schließer umschaltbar	ja
Relais Schaltausgang	
Schaltstrom (24 V DC)	< 1 A
Analogausgang Strom	
Analogausgang	skalierbar 2:1
Lastwiderstand Stromausgang	< 500 Ohm
Analogausgang Spannung	
Laststrom Spannungsausgang	< 20 mA
Mechanische Daten	
Material Gehäuse	PC; FKM; PBT
Material Bedienfeld	Polyester
Medienberührende Werkstoffe	1.4435; 1.4404
Mediumstemperatur	-25 °C...80 °C
Umgebungstemperatur	-25 °C...80 °C
Betriebshöhe	< 2000 m

Schutzart

IP65 bei P < 25 bar,
IP67 bei P ≥ 25 bar,
durch wenglor geprüft
95 %, rel.h.
M12x1; 4-polig
M12x1; 5-polig
max. 30 m

Luftfeuchte

Anschlussart
Anschlussart bei Relais
Länge der Anschlussleitung

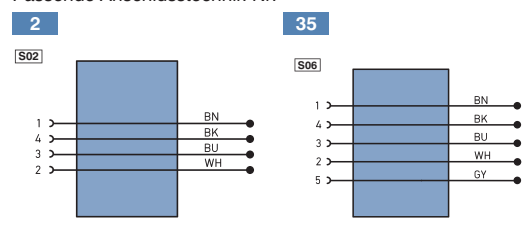
Tatsächlicher Funktionsumfang und sensorspezifische Daten sind auf dem Typenschild ersichtlich

Ergänzende Produkte (siehe Katalog)

wenglor bietet Ihnen die passende Anschluss-technik für Ihr Produkt.

Passende Befestigungstechnik-Nr. **901 904 906**

Passende Anschluss-technik-Nr.



Montagehinweise

Beim Betrieb der Sensoren sind die entsprechenden elektrischen sowie mechanischen Vorschriften, Normen und Sicherheitsregeln zu beachten. Das empfohlene Anzugsdrehmoment des Prozessanschlusses beträgt 15 Nm.

Achtung!

Bei Demontage ist die Druckfreiheit der Anlage zu überprüfen, sonst besteht Verletzungsgefahr. Bei frontbündigen Sensoren ist das Berühren der Druckmessmembran zu vermeiden. Die Schutzkappe erst kurz vor der Installation entfernen.

Inbetriebnahme

Nach dem Einschalten blinkt die Anzeige für 3 s mit 888 (Initialisierungsphase). Danach ist das Produkt betriebsbereit und der anliegende Druck wird in der Anzeige dargestellt. Die Parameter wie Öffner/Schließer, Schalterpunkt und weitere, können mit Hilfe der drei Tasten über ein einfaches Menü (siehe Bedienstruktur) verändert werden.

Achtung!

Die Membran über den Tasten kann bei Verwendung spitzer Gegenstände beschädigt werden.

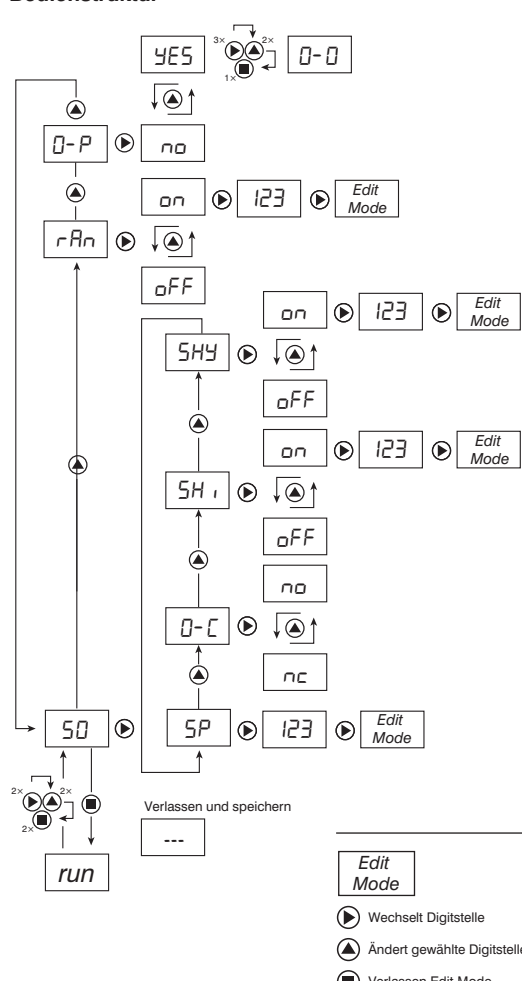
Displaymeldungen

Display	Bemerkung
BBB ☀	Sensor initialisiert sich
Pmax ☀	Druck befindet sich oberhalb des Messbereichs
Er-0 ☀	Offsetkorrektur nicht möglich, Druck größer 2 % Messbereich
Er-3 ☀	Interner Sensorfehler

Einstellungen

Um die Parameter einzusehen oder zu verändern ist es erforderlich innerhalb von 10 s die ►-Taste 2x, nachfolgend die ▲-Taste 2x und zuletzt 2x die ■-Taste zu drücken. Von der Hauptebene aus können mit Hilfe der ►- und ▲-Taste weitere Hauptebenen, Menüpunkte und Untermenüpunkte ausgewählt werden (siehe Bedienstruktur). Am Ende eines Menüzweiges ist ein Verändern oder Umschalten der Parameter mit der ▲-Taste möglich. Eine Übernahme der Parameter oder auch das Verlassen eines Menüpunktes erfolgt durch Drücken der ■-Taste. Die Aktivierung der Parameter erfolgt erst, wenn das Menü verlassen wird. Eine Unterbrechung der Versorgungsspannung verhindert das Abspeichern der geänderten Parameter.

Bedienstruktur



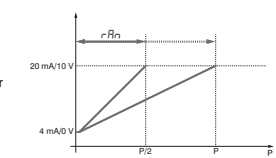
Wartungshinweise

- Dieser wenglor-Sensor ist wartungsfrei.
- Eine regelmäßige Reinigung des Displays sowie eine Überprüfung der Steckerverbindungen werden empfohlen.
- Verwenden Sie zur Reinigung des Sensors keine Lösungsmittel oder Reiniger, die das Produkt beschädigen könnten.

Umweltgerechte Entsorgung

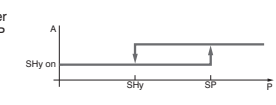
Die wenglor sensoric GmbH nimmt unbrauchbare oder irreparable Produkte nicht zurück. Bei der Entsorgung der Produkte gelten die jeweils gültigen länderspezifischen Vorschriften zur Abfallentsorgung.

D-P Offsetkorrektur, Offsetabweichungen < 2 % könne durch dies Funktion korrigiert werden.

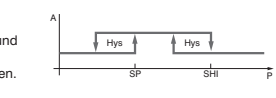


rRn Analogausgangsspannung, Einstellbar von 1:1 bis 2:1 des Messbereichs
Werkseinstellung oFF = 1:1

SHY Schaltausgang Hysterese, einstellbarer Rückschaltzeitpunkt zwischen 2 % und SP
Einstellung des Messbereichs. Ist SHY=on kann SHI nicht aktiviert werden.
Werkseinstellung oFF



SHI Schaltausgang Fenster, einstellbare untere Fenstergrenze. Zwischen 2 % und SP
Einstellung des Messbereichs. Ist SHI=on kann SHY nicht aktiviert werden.
Werkseinstellung oFF



0-C Schaltausgang Öffner (n.c.)/
Schließer (n.o.)
Werkseinstellung Schließer (n.o.)

SP Schalterpunkt Einstellung
Werkseinstellung 50 % des
Messbereichs

SO Menüebene zur Schaltausgang
Parametrierung

Anzeige des anliegenden Drucks



- Edit Mode
- ◀ Wechselt Digitstelle
- ▲ Ändert gewählte Digitstelle
- Verlassen Edit-Mode

Proper Use

This wenglor product has to be used according to the following functional principle:

UniBar Pressure Sensors

UniBar pressure sensors measure the relative pressure in closed systems of any medium in the range of -1 to 600 bar.

Safety Precautions

- This operating instruction is part of the product and must be kept during its entire service life.
- Read this operating instruction carefully before using the product.
- Installation, start-up and maintenance of this product can only be carried out by trained personnel.
- Tampering with or modifying the product is not permissible.
- Protect the product against contamination during start-up.
- Overpressures exceeding the indicated overload pressure must be prevented.
- If the burst pressure is exceeded, this may result in the destruction of the equipment. Risk of injury!
- Not a safety component in accordance with the EU Machinery Directive.
- Only for connection to an NEC class II power supply or to safety extra-low voltage (SELV/PELV).

Technical Data

Measurement deviation	< 0,5% of the measuring range (including hysteresis, linearity, offset)
Medium	Liquids, gases
Switching Hysteresis	2 %
Response Time	see technical data
Temperature Drift	0,025 %/K
Electrical Data	
Supply Voltage	16...32 V DC
Current Consumption (Ub = 24 V)	< 60 mA
Short Circuit Protection	yes
Reverse Polarity Protection	yes
PNP switch output	
Switching Output/Switching Current	< 250 mA
Switching Output Voltage Drop	< 2 V
NO/NC switchable	yes
Relay switch output	
Switching current (24 V DC)	< 1 A
Analog output current	4...20 mA
Analog Output	scalable 2:1
Current Output Load Resistance	< 500 Ohm
Analog output voltage	0...10 V
Current load voltage output	< 20 mA
Mechanical Data	
Housing Material	PC; FKM; PBT
Material Control Panel	Polyester
Material in contact with media	1.4435; 1.4404
Temperature of medium	-25 °C...80 °C
Ambient temperature	-25 °C...80 °C
Operating altitude	< 2000 m

Degree of Protection

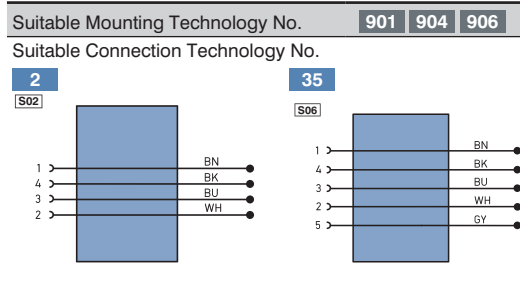
IP65 at P < 25 bar,
IP67 at P ≥ 25 bar,
verified by wenglor
95 %, rel.h.
M12×1; 4-pin
M12×1; 5-pin
max. 30 m

Air humidity
Connection
Connection for relay
Connection cable length

For actual function scope and sensor-specific data see type plate.

Complementary Products (see catalog)

wenglor offers Connection Technology for field wiring.



Mounting Instructions

During operation of the Sensors, the corresponding electrical and mechanical regulations, as well as safety regulations must be observed. Suggested tightening torque of process connection 15 Nm.

Note! Before disassembly, it must be ensured that the system is depressurized, otherwise there is a risk of injury. The pressure membrane of front flush sensors must not be touched. Do not remove the protective cap until ready to install.

Initial Operation

After switching on the device, 888 flashes on the display for 3 s (initialization phase). Then the device is ready for operation and the applied pressure is shown on the display. The parameters such as NC/NO, switching point etc. can be changed via a simple menu by pressing the three buttons (see operating structure).

Note! When using sharp objects, the membrane covering the buttons may be damaged.

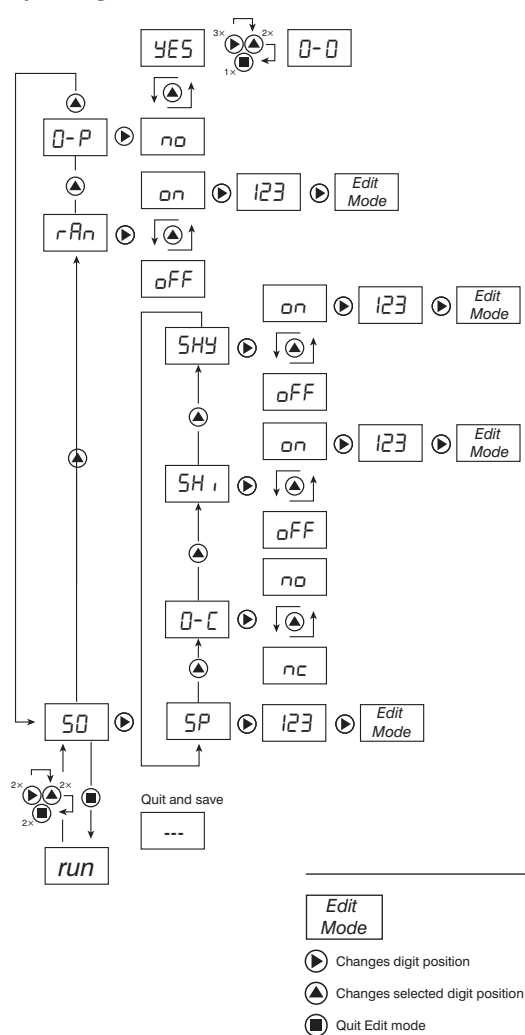
Display Messages

Display	Comment
BBB ☀	Sensor is initializing
Pmax ☀	Pressure above measuring range
Er-0 ☀	Not possible to correct offset, pressure exceeding 2 % of measuring range
Er-3 ☀	Internal sensor fault

Settings

To view or change the parameters press the ► button 2× within 10 s, then press the ▲ button 2× and finally the ■ button 2×. From the main level, the ► and ▲ buttons can be used to select other main levels, menu items and sub-menu items (see operating structure). At the end of a menu branch, the ▲ button can be used to modify or switch the parameters. To confirm the parameters or to exit a menu item press the ■ button. The parameters are not activated until the menu is closed. If the supply voltage is interrupted, the modified parameters will not be saved.

Operating Structure

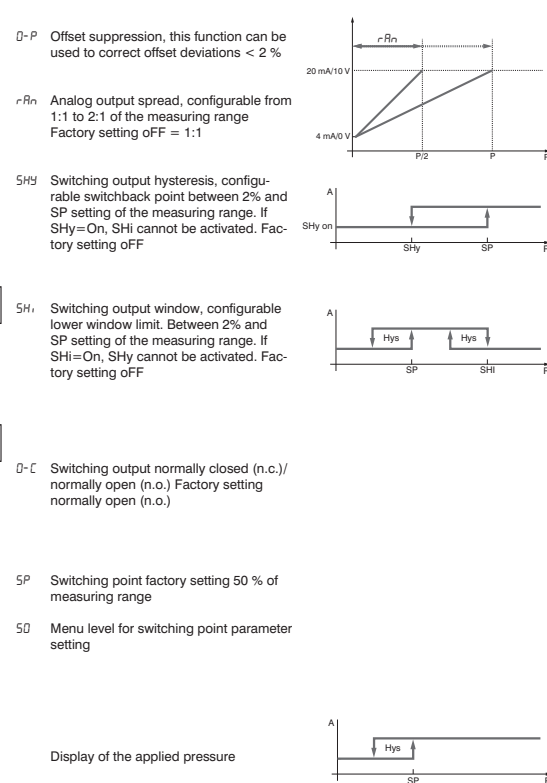


Maintenance Instructions

- This wenglor sensor is maintenance-free.
- It is advisable to clean the lens and the display, and to check the plug connections at regular intervals.
- Do not clean with solvents or cleansers which could damage the device.

Proper Disposal

wenglor sensoric GmbH does not accept the return of unusable or irreparable products. Respectively valid national waste disposal regulations apply to product disposal.



Notice d'utilisation

Ce produit wenglor doit être utilisé selon le mode de fonctionnement suivant :

Capteurs de Pression UniBar

Les capteurs de pression UniBar mesurent la pression relative de fluides quelconques dans la plage -1...600 bars dans des systèmes fermés.

Consignes de sécurité

- Cette notice d'utilisation fait partie intégrante du produit et doit être conservée durant toute la durée de vie du produit.
- Lisez la notice d'utilisation avant la mise sous tension.
- L'installation, les raccordements et les réglages doivent être effectués uniquement par du personnel qualifié.
- Toute intervention ou modification sur le produit est proscrite.
- Lors de la mise en service, veillez à protéger l'appareil d'éventuelles salissures.
- Ce n'est pas un composant de sécurité selon la directive « Machines » de l'Union Européenne.
- Uniquement pour raccordement à une tension d'alimentation ou à une très basse tension de sécurité (TBTS/TBTP) NEC classe II.

Données techniques

Divergence de mesure	< 0,5 % de la plage de mesure (hystérésis, linéarité, décalage inclus)
Fluide	Liquides ; gaz
Hystérésis de commutation	2 %
Temps de réponse	cf. données techniques
Dérive en température	0,025 %/K
Caractéristiques électroniques	
Tension d'alimentation	16...32 V DC
Consommation (Ub = 24 V)	< 60 mA
Protection contre les courts-circuits	oui
Protection contre les inversions de polarité	oui
Sortie de commutation PNP	
Courant commuté sortie TOR	< 250 mA
Chute de tension sortie TOR	< 2 V
Ouverture/Fermeture commutable	oui
Sortie de commutation relais	
Courant de commutation (24 V DC)	< 1 A
Sortie analogique courant	4...20 mA
Sortie analogique	échelonnable 2:1
Résistance de charge	< 500 Ohm
Sortie analogique tension	0...10 V
Courant de charge	< 20 mA
Caractéristiques mécaniques	
Matière du boîtier	PC; FKM; PBT
Matière du panneau de commande	Polyester
Matériaux en contact avec les fluides	1.4435; 1.4404
Température du fluide	-25 °C...80 °C
Température ambiante	-25 °C...80 °C
L'altitude d'utilisation	< 2000 m
Degré de protection	IP65 au P < 25 bar, IP67 au P ≥ 25 bar, testé par wenglor

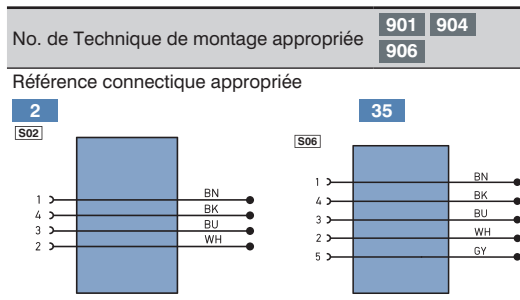
Humidité de l'air

95 %, rel.h.
Mode de raccordement M12×1; 4-pôles
Mode de raccordement au relais M12×1; 5-pôles
Longueur du câble de raccordement max. 30 m

Les fonctionnalités effectives et les données spécifiques au capteur sont visibles sur la plaque signalétique.

Produits complémentaires (voir catalogue)

wenglor vous propose la connectique adaptée à votre produit.



Instructions de montage

Lors de la mise en service des détecteurs, respectez les prescriptions de sécurité, normes et instructions électriques et mécaniques appropriées. Couple recommandé de l'appel du raccordement de processus 15 Nm.

Attention !

Avant le démontage, il faut vérifier la pression de l'installation, pour éviter tout risque de blessure. Il faut éviter de toucher la membrane de mesure de pression des capteurs positionnée en face avant. Retirez le capot de protection juste avant l'installation.

Mise en service

Après le démarrage, l'écran clignote sur 888 pendant 3 s (phase d'initialisation). L'appareil est ensuite prêt à être utilisé et la pression mesurée est affichée à l'écran. Il est possible de modifier, via un menu simple, les paramètres comme l'ouverture/fermeture, le point de commutation, et d'autres paramètres, à l'aide des trois touches (voir la structure de commande).

Attention !

La membrane qui recouvre les touches peut être endommagée si vous utilisez des objets pointus.

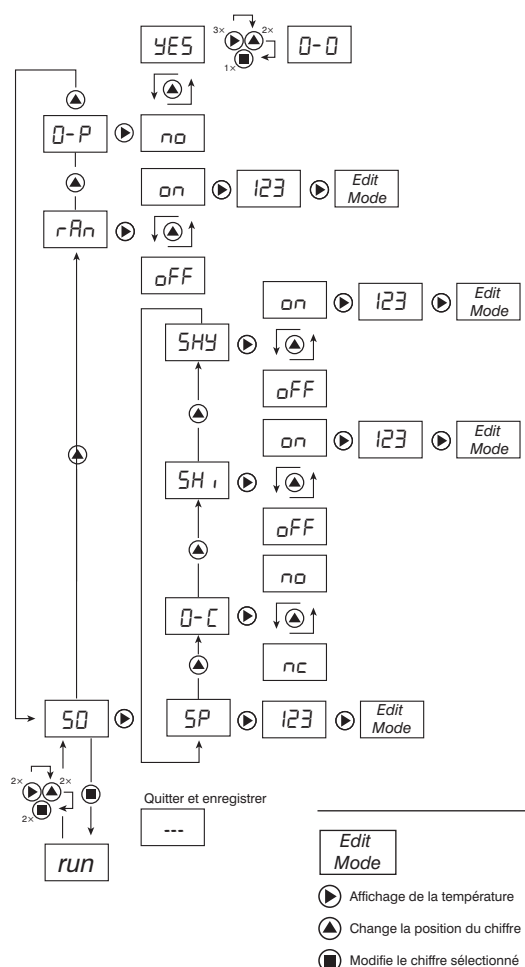
Messages à l'écran

Écran	Remarque
BBB ☀	Le capteur s'initialise
Pmax ☀	La pression se situe au-dessus de la plage de mesure
Er-0 ☀	Impossible de corriger le décalage, pression supérieure de 2 % de la plage de mesure
Er-3 ☀	Erreur interne du capteur

Réglages

Afin de pouvoir consulter ou modifier les paramètres, il faut appuyer 2× sur la touche ►, puis 2× sur la touche ▲, et enfin 2× sur la touche ■ dans les 10 s. En partant du menu principal, il est possible de sélectionner d'autres menus, options de menus et options de sous-menus à l'aide des touches ► et ▲ (voir la structure de commande). À la fin d'une partie du menu, il est possible de modifier ou de commuter les paramètres avec la touche ▲. Il est possible d'appliquer les paramètres ou de quitter une option de menu en appuyant sur la touche ■. Les paramètres ne sont activés que lorsque l'on quitte le menu. En cas de coupure de la tension d'alimentation, les paramètres modifiés ne sont pas sauvegardés.

Structure de commande



Instructions de maintenance

- Ce capteur wenglor ne nécessite pas d'entretien particulier.
- Il est recommandé de nettoyer régulièrement la lentille et le boîtier ainsi que de vérifier régulièrement les câbles de connexion.
- Ne pas laver avec des solvants ou autres produits nettoyants qui pourraient endommager l'appareil.

Mise au rebut

La société wenglor sensoric GmbH ne reprend ni les produits inutilisables ni les produits non réparables. Veuillez respecter la réglementation en vigueur en mettant le produit au rebut dans un endroit prévu à cet effet par les autorités publiques.

