

Maßangaben in mm/All dimensions in mm/Mesures en mm
① = Drehbar gegenüber Gehäuse um 340°/
Rotatable relative to housing at 340°/
Rotation possible sur 340° par rapport au boîtier



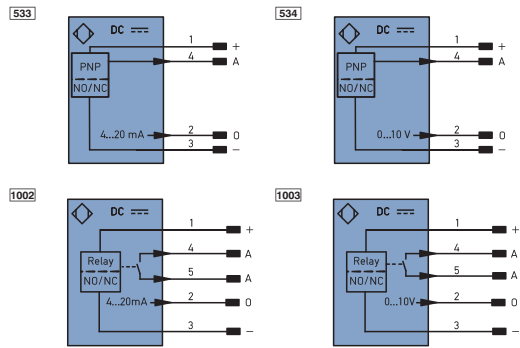
Drucksensor
Pressure Sensor
Capteur de pression

BETRIEBSANLEITUNG
OPERATING INSTRUCTIONS
NOTICE D'INSTRUCTIONS

FFAPxxx

DE | EN | FR

Anschlussbilder
Connection Diagrams
Schémas de raccordement



+ Versorgungsspannung „+“
Supply Voltage „+“
Tension d'alimentation «+»

A Schaltausgang
Switching output
Sortie de commutation

- Versorgungsspannung „0 V“
Supply Voltage „0 V“
Tension d'alimentation «0 V»

O Analogausgang
Analog output
sortie analogique

Bedienfeld
Control Panel
Panneau



01 = Schaltzustandsanzeige
Switching Status Indicator
Signalisation de l'état de commutation

60 = Anzeige
Display
Ecran

20 = Enter-Taste
Enter Button
Touche ENTREE

99 = Rechts-Taste
Right button
Bouton de droite

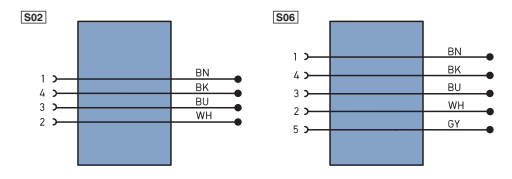
22 = Up-Taste
Up Button
Flèche vers le haut

Ergänzende Produkte (siehe Katalog)
Complementary Products (see catalog)
Produits complémentaires (voir catalogue)

wenglor bietet Ihnen die passende Anschluss-technik für Ihr Produkt./ wenglor offers Connection Technology for field wiring./ wenglor vous propose la connectique adaptée à votre produit.

Passende Befestigungstechnik-Nr. Suitable Mounting Technology No. No. de Technique de montage appropriée	900	904
Passende Anschluss-technik-Nr. Suitable Connection Technology No. Référence connectique appropriée	906	

2	35
---	----



EU-Konformitätserklärung
EU Declaration of Conformity
Déclaration UE de conformité

Die EU-Konformitätserklärung finden Sie unter www.wenglor.com im Download-Bereich des Produktes./ The EU declaration of conformity can be found on our website at www.wenglor.com in download area./ Vous trouverez la déclaration UE de conformité sur www.wenglor.com, dans la zone de téléchargement du produit.



DE

Bestimmungsgemäße Verwendung

Dieses wenglor-Produkt ist gemäß dem folgenden Funktionsprinzip zu verwenden:

UniBar-Drucksensoren

UniBar-Drucksensoren messen in geschlossenen Systemen den relativen Druck beliebiger Medien im Bereich von -1...600 bar.

Sicherheitshinweise

- Diese Anleitung ist Teil des Produkts und während der gesamten Lebensdauer des Produkts aufzubewahren.
- Betriebsanleitung vor Gebrauch des Produkts sorgfältig durchlesen.
- Montage, Inbetriebnahme und Wartung des vorliegenden Produkts sind ausschließlich durch fachkundiges Personal auszuführen.
- Eingriffe und Veränderungen am Produkt sind nicht zulässig.
- Produkt bei Inbetriebnahme vor Verunreinigung schützen.
- Überdrücke, die den angegebenen Überlastdruck überschreiten, sind zu unterbinden.
- Ein Überschreiten des Berstdrucks kann das Gerät zerstören. Verletzungsgefahr!
- Kein Sicherheitsbauteil gemäß EU-Maschinenrichtlinie.
- Ausschließlich für den Anschluss an eine NEC Class II Spannungsversorgung oder Sicherheitskleinspannung (SELV/PELV).

Technische Daten

Messabweichung	< 0,5% des Messbereichs (einschließlich Hysterese, Linearität, Offset) Flüssigkeiten; Gase
Medium	
Schalthysterese	2 %
Ansprechzeit	siehe technisches Datenblatt
Temperaturdrift	0,025 %/K
Elektrische Daten	
Versorgungsspannung	16...32 V DC
Stromaufnahme (Ub = 24 V)	< 60 mA
Kurzschlussfest	ja
Verpolungssicher	ja
PNP-Schaltausgang	
Schaltstrom Schaltausgang	< 250 mA
Spannungsabfall Schaltausgang	< 2 V
Öffner/Schließer umschaltbar	ja
Relais Schaltausgang	
Schaltstrom (24 V DC)	< 1 A
Analogausgang Strom	
Analogausgang	4...20 mA skalierbar 2:1
Lastwiderstand Stromausgang	< 500 Ohm
Analogausgang Spannung	
Laststrom Spannungsausgang	0...10 V < 20 mA
Mechanische Daten	
Material Gehäuse	PC, PBT, FKM
Material Bedienfeld	Polyester
Medienberührende Werkstoffe	1.4435; 1.4404
Mediumtemperatur	-25 °C...80 °C
Umgebungstemperatur	-25 °C...80 °C
Betriebshöhe	< 2000 m

Schutzart

IP65 bei P < 25 bar,
IP67 bei P ≥ 25 bar,
durch wenglor geprüft
95 %, rel.h.
M12x1; 4-polig
M12x1; 5-polig
max. 30 m

Luftfeuchte
Anschlussart
Anschlussart bei Relais
Länge der Anschlussleitung

Tatsächlicher Funktionsumfang und sensorspezifische Daten sind auf dem Typenschilder ersichtlich

Montagehinweise

Beim Betrieb der Sensoren sind die entsprechenden elektrischen sowie mechanischen Vorschriften, Normen und Sicherheitsregeln zu beachten. Empfohlenes Anzugsdrehmoment des Prozessanschlusses 15 Nm.

Achtung!

Vor Demontage ist die Druckfreiheit der Anlage zu überprüfen sonst besteht Verletzungsgefahr. Bei frontbündigen Sensoren ist das Berühren der Druckmessmembran zu vermeiden. Die Schutzkappe erst kurz vor der Installation entfernen.

Inbetriebnahme

Nach dem Einschalten blinkt die Anzeige für 3 s mit 888 (Initialisierungsphase). Danach ist das Produkt betriebsbereit und der anliegende Druck wird in der Anzeige dargestellt. Die Parameter wie Öffner/Schließer, Schaltpunkt und weitere, können mit Hilfe der drei Tasten über ein einfaches Menü (siehe Bedienstruktur) verändert werden. **Achtung!** Die Membran über den Tasten, kann bei Verwendung spitzer Gegenstände, beschädigt werden.

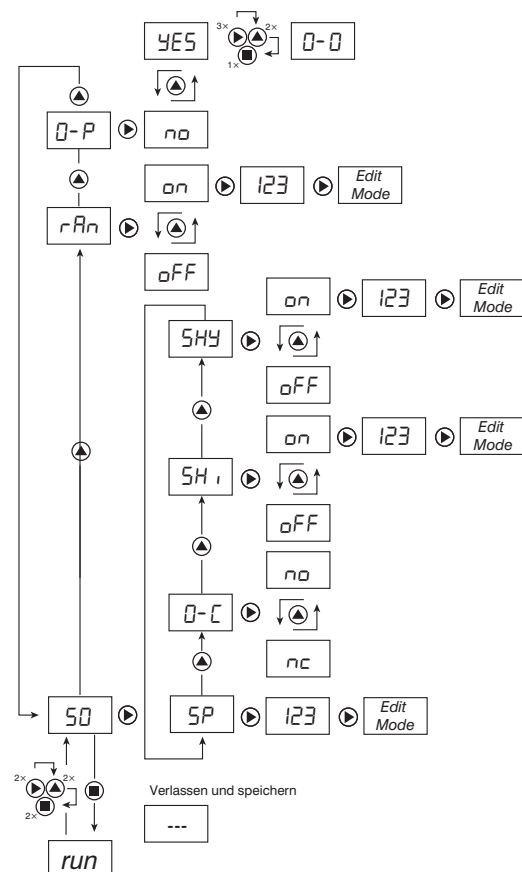
Displaymeldungen

Display	Bemerkung
888 ☀	Sensor initialisiert sich.
Pmax ☀	Druck befindet sich oberhalb des Messbereichs.
Er0 ☀	Offsetkorrektur nicht möglich, Druck größer 2% Messbereich.
Er3 ☀	Interner Sensorfehler.

Einstellungen

Um die Parameter einzusehen oder zu verändern ist es erforderlich innerhalb von 10 s die ▶-Taste 2x, nachfolgend die ▲-Taste 2x und zuletzt 2x die ■-Taste zu drücken. Von der Hauptebene aus können mit Hilfe der ▶- und ▲-Taste weitere Hauptebenen, Menüpunkte und Untermenüpunkte angewählt werden (siehe Bedienstruktur). Am Ende eines Menüweiges ist ein Verändern oder Umschalten der Parameter mit der ▲-Taste möglich. Eine Übernahme der Parameter oder auch das Verlassen eines Menüpunktes erfolgt durch Drücken der ■-Taste. Die Aktivierung der Parameter erfolgt erst, wenn das Menü verlassen wird. Eine Unterbrechung der Versorgungsspannung verhindert das Abspeichern der geänderten Parameter.

Bedienstruktur



Wartungshinweise

- Dieser wenglor-Sensor ist wartungsfrei.
- Eine regelmäßige Reinigung des Displays sowie eine Überprüfung der Steckerverbindungen werden empfohlen.
- Verwenden Sie zur Reinigung des Sensors keine Lösungsmittel oder Reiniger, die das Produkt beschädigen könnten.

Umweltgerechte Entsorgung

Die wenglor sensoric GmbH nimmt unbrauchbare oder irreparable Produkte nicht zurück. Bei der Entsorgung der Produkte gelten die jeweils gültigen länderspezifischen Vorschriften zur Abfallentsorgung.

D-P Offsetkorrektur, Offsetabweichungen < 2 % könne durch dies Funktion korrigiert werden.



rPn Analogausgangsspreizung, Einstellbar von 1:1 bis 2:1 des Messbereichs Werkseinstellung oFF = 1:1

SHY Schaltausgang Hysterese, einstellbarer Rückschaltzeitpunkt zwischen 2 % und SP Einstellung des Messbereichs. Ist SHY=On kann SHI nicht aktiviert werden. Werkseinstellung oFF

SHI Schaltausgang Fenster, einstellbare untere Fenstergrenze. Zwischen 2 % und SP Einstellung des Messbereichs. Ist SHI=on kann SHY nicht aktiviert werden. Werkseinstellung oFF

D-C Schaltausgang Öffner (n.c./ Schließer (n.o.) Werkseinstellung Schließer (n.o.)

SP Schaltpunkt Einstellung Werkseinstellung 50 % des Messbereichs

SO Menüebene zur Schaltausgang Parametrierung

Anzeige des anliegenden Drucks

- ◀ Edit Mode
- ▶ Wechselt Digitstelle
- ▲ ändert gewählte Digitstelle
- Verlassen Edit-Mode

