



**Proper Use**

This wenglor product has to be used according to the following functional principle:

**UniBar Pressure Sensors**

UniBar pressure sensors measure the relative pressure in closed systems of any medium in the range of -1 to 600 bar.

**Safety Precautions**

- This operating instruction is part of the product and must be kept during its entire service life.
- Read this operating instruction carefully before using the product.
- Installation, start-up and maintenance of this product are only to be carried out by trained personnel.
- Tampering with or modifying the product is not permissible.
- Protect the product against contamination during start-up.
- Overpressures exceeding the indicated overload pressure must be prevented.
- If the burst pressure is exceeded, this may result in the destruction of the equipment. Risk of injury!
- Not a safety component in accordance with the EU Machinery Directive.
- Only for connection to an NEC class II power supply or to safety extra-low voltage (SELV/PELV).

**Technical Data**

|   |   |
|---|---|
| Measurement deviation                       | < 0,5% of the measuring range (including hysteresis, linearity, offset) |
| Medium                                      | Liquids, gases  |
| Switching Hysteresis                        | 2 %   |
| Response Time                               | see technical data  |
| Temperature Drift                           | 0,025 %/K   |
| <b>Electrical Data</b>                      |   |
| Supply Voltage                              | 16...32 V DC  |
| Current Consumption (U <sub>b</sub> = 24 V) | < 60 mA   |
| Short Circuit Protection                    | yes   |
| Reverse Polarity Protection                 | yes   |
| PNP switch output                           |   |
| Switching Output/Switching Current          | < 250 mA  |
| Switching Output Voltage Drop               | < 2 V   |
| NO/NC switchable                            | yes   |
| Relay switch output                         |   |
| Switching current (24 V DC)                 | < 1 A   |
| <b>Analog output current</b>                | <b>4...20 mA</b>  |
| Analog Output                               | scalable 2:1  |
| Current Output Load Resistance              | < 500 Ohm   |
| <b>Analog output voltage</b>                | <b>0...10 V</b>   |
| Current load voltage output                 | < 20 mA   |
| <b>Mechanical Data</b>                      |   |
| Housing Material                            | PC; FKM; PBT  |
| Material Control Panel                      | Polyester   |
| Material in contact with media              | 1.4435; 1.4404  |
| Temperature of medium                       | -25 °C...80 °C  |
| Ambient temperature                         | -25 °C...80 °C  |
| Operating altitude                          | < 2000 m  |

**Degree of Protection**

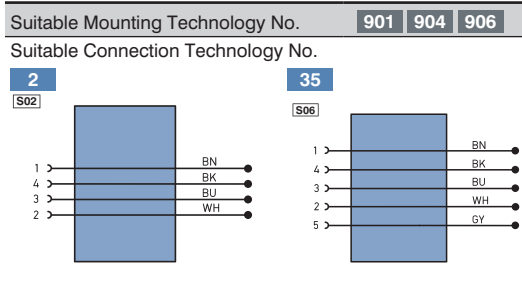
IP65 at P < 25 bar,  
IP67 at P ≥ 25 bar,  
verified by wenglor  
95 %, rel.h.  
M12×1; 4-pin  
M12×1; 5-pin  
max. 30 m

Air humidity  
Connection  
Connection for relay  
Connection cable length

**For actual function scope and sensor-specific data see type plate.**

**Complementary Products (see catalog)**

wenglor offers Connection Technology for field wiring.



**Mounting Instructions**

During operation of the Sensors, the corresponding electrical and mechanical regulations, as well as safety regulations must be observed. Suggested tightening torque of process connection 15 Nm.

**Note!** Before disassembly, it must be ensured that the system is depressurized, otherwise there is a risk of injury. The pressure membrane of front flush sensors must not be touched. Do not remove the protective cap until ready to install.

**Initial Operation**

After switching on the device, 888 flashes on the display for 3 s (initialization phase). Then the device is ready for operation and the applied pressure is shown on the display. The parameters such as NC/NO, switching point etc. can be changed via a simple menu by pressing the three buttons (see operating structure).

**Note!** When using sharp objects, the membrane covering the buttons may be damaged.

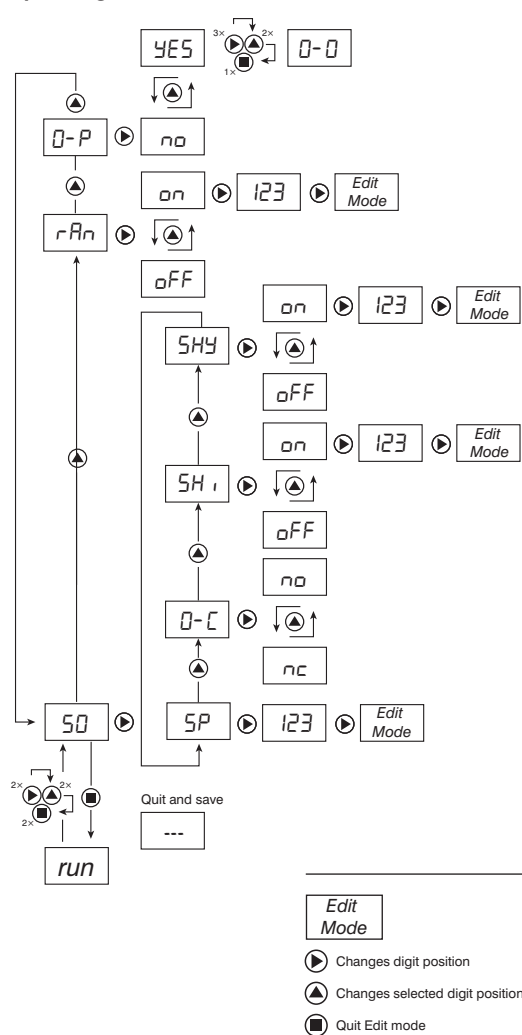
**Display Messages**

| Display | Comment   |
|---------|---|
| BBB ☀   | Sensor is initializing  |
| Pmax ☀  | Pressure above measuring range  |
| Er-0 ☀  | Not possible to correct offset, pressure exceeding 2 % of measuring range |
| Er-3 ☀  | Internal sensor fault   |

**Settings**

To view or change the parameters press the ► button 2× within 10 s, then press the ▲ button 2× and finally the ■ button 2×. From the main level, the ► and ▲ buttons can be used to select other main levels, menu items and sub-menu items (see operating structure). At the end of a menu branch, the ▲ button can be used to modify or switch the parameters. To confirm the parameters or to exit a menu item press the ■ button. The parameters are not activated until the menu is closed. If the supply voltage is interrupted, the modified parameters will not be saved.

**Operating Structure**

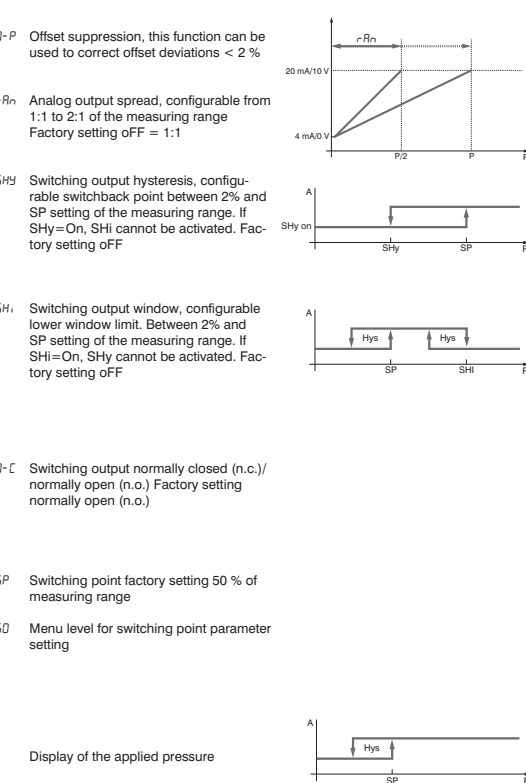


**Maintenance Instructions**

- This wenglor sensor is maintenance-free.
- It is advisable to clean the lens and the display, and to check the plug connections at regular intervals.
- Do not clean with solvents or cleansers which could damage the device.

**Proper Disposal**

wenglor sensoric GmbH does not accept the return of unusable or irreparable products. Respectively valid national waste disposal regulations apply to product disposal.



**Notice d'utilisation**

Ce produit wenglor doit être utilisé selon le mode de fonctionnement suivant :

**Capteurs de Pression UniBar**

Les capteurs de pression UniBar mesurent la pression relative de fluides quelconques dans la plage -1...600 bars dans des systèmes fermés.

**Consignes de sécurité**

- Cette notice d'utilisation fait partie intégrante du produit et doit être conservée durant toute la durée de vie du produit.
- Lisez la notice d'utilisation avant la mise sous tension.
- L'installation, les raccordements et les réglages doivent être effectués uniquement par du personnel qualifié.
- Toute intervention ou modification sur le produit est proscrite.
- Lors de la mise en service, veillez à protéger l'appareil d'éventuelles salissures.
- Ce n'est pas un composant de sécurité selon la directive « Machines » de l'Union Européenne.
- Uniquement pour raccordement à une tension d'alimentation ou à une très basse tension de sécurité (TBTS/TBTP) NEC classe II.

**Données techniques**

|  |  |
|--|--|
| Divergence de mesure                         | < 0,5 % de la plage de mesure (hystérésis, linéarité, décalage inclus) |
| Fluide                                       | Liquides ; gaz   |
| Hystérésis de commutation                    | 2 %  |
| Temps de réponse                             | cf. données techniques   |
| Dérive en température                        | 0,025 %/K  |
| <b>Caractéristiques électroniques</b>        |  |
| Tension d'alimentation                       | 16...32 V DC   |
| Consommation (U <sub>b</sub> = 24 V)         | < 60 mA  |
| Protection contre les courts-circuits        | oui  |
| Protection contre les inversions de polarité | oui  |
| <b>Sortie de commutation PNP</b>             |  |
| Courant commuté sortie TOR                   | < 250 mA   |
| Chute de tension sortie TOR                  | < 2 V  |
| Ouverture/Fermeture commutable               | oui  |
| <b>Sortie de commutation relais</b>          |  |
| Courant de commutation (24 V DC)             | < 1 A  |
| <b>Sortie analogique courant</b>             | <b>4...20 mA</b>   |
| Sortie analogique                            | échelonnable 2:1   |
| Résistance de charge                         | < 500 Ohm  |
| <b>Sortie analogique tension</b>             | <b>0...10 V</b>  |
| Courant de charge                            | < 20 mA  |
| <b>Caractéristiques mécaniques</b>           |  |
| Matière du boîtier                           | PC; FKM; PBT   |
| Matière du panneau de commande               | Polyester  |
| Matériaux en contact avec les fluides        | 1.4435; 1.4404   |
| Température du fluide                        | -25 °C...80 °C   |
| Température ambiante                         | -25 °C...80 °C   |
| L'altitude d'utilisation                     | < 2000 m   |
| Degré de protection                          | IP65 au P < 25 bar,<br>IP67 au P ≥ 25 bar,<br>testé par wenglor        |

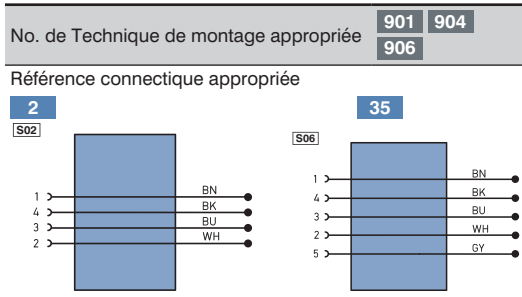
**Humidité de l'air**

95 %, rel.h.  
M12×1; 4-pôles  
M12×1; 5-pôles  
Longueur du câble de raccordement max. 30 m

**Les fonctionnalités effectives et les données spécifiques au capteur sont visibles sur la plaque signalétique.**

**Produits complémentaires (voir catalogue)**

wenglor vous propose la connectique adaptée à votre produit.



**Instructions de montage**

Lors de la mise en service des détecteurs, respectez les prescriptions de sécurité, normes et instructions électriques et mécaniques appropriées. Couple recommandé de l'appel du raccordement de processus 15 Nm.

**Attention !**

Avant le démontage, il faut vérifier la pression de l'installation, pour éviter tout risque de blessure. Il faut éviter de toucher la membrane de mesure de pression des capteurs positionnée en face avant. Retirez le capot de protection juste avant l'installation.

**Mise en service**

Après le démarrage, l'écran clignote sur 888 pendant 3 s (phase d'initialisation). L'appareil est ensuite prêt à être utilisé et la pression mesurée est affichée à l'écran. Il est possible de modifier, via un menu simple, les paramètres comme l'ouverture/fermeture, le point de commutation, et d'autres paramètres, à l'aide des trois touches (voir la structure de commande).

**Attention !**

La membrane qui recouvre les touches peut être endommagée si vous utilisez des objets pointus.

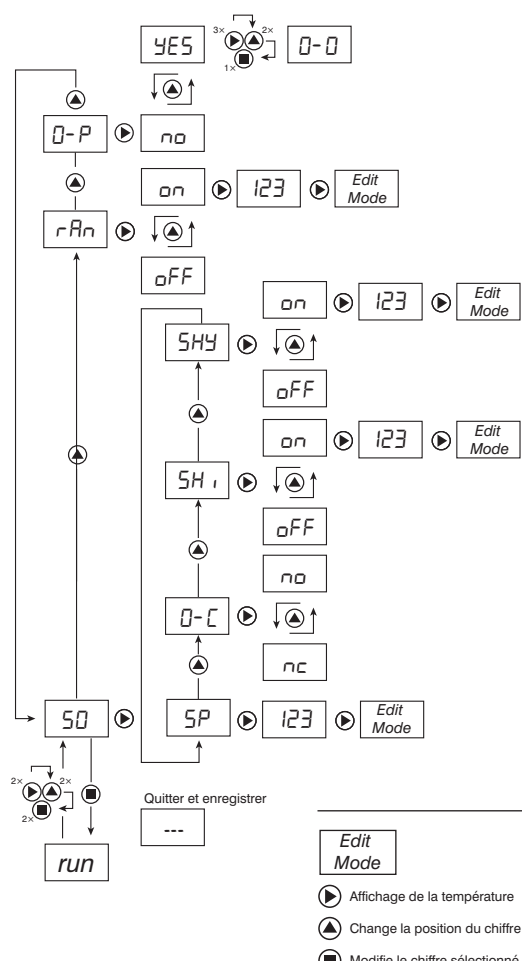
**Messages à l'écran**

| Écran  | Remarque   |
|--------|--|
| BBB ☀  | Le capteur s'initialise  |
| Pmax ☀ | La pression se situe au-dessus de la plage de mesure                                 |
| Er-0 ☀ | Impossible de corriger le décalage, pression supérieure de 2 % de la plage de mesure |
| Er-3 ☀ | Erreur interne du capteur  |

**Réglages**

Afin de pouvoir consulter ou modifier les paramètres, il faut appuyer 2× sur la touche ►, puis 2× sur la touche ▲, et enfin 2× sur la touche ■ dans les 10 s. En partant du menu principal, il est possible de sélectionner d'autres menus, options de menus et options de sous-menus à l'aide des touches ► et ▲ (voir la structure de commande). À la fin d'une partie du menu, il est possible de modifier ou de commuter les paramètres avec la touche ▲. Il est possible d'appliquer les paramètres ou de quitter une option de menu en appuyant sur la touche ■. Les paramètres ne sont activés que lorsque l'on quitte le menu. En cas de coupure de la tension d'alimentation, les paramètres modifiés ne sont pas sauvegardés.

**Structure de commande**



**Instructions de maintenance**

- Ce capteur wenglor ne nécessite pas d'entretien particulier.
- Il est recommandé de nettoyer régulièrement la lentille et le boîtier ainsi que de vérifier régulièrement les câbles de connexion.
- Ne pas laver avec des solvants ou autres produits nettoyants qui pourraient endommager l'appareil.

**Mise au rebut**

La société wenglor sensoric GmbH ne reprend ni les produits inutilisables ni les produits non réparables. Veuillez respecter la réglementation en vigueur en mettant le produit au rebut dans un endroit prévu à cet effet par les autorités publiques.

