

Maßangaben in mm/All dimensions in mm/Mesures en mm  
① = Drehbar gegenüber Gehäuse um 340°/  
Rotatable relative to housing at 340°/  
Rotation possible sur 340° par rapport au boîtier



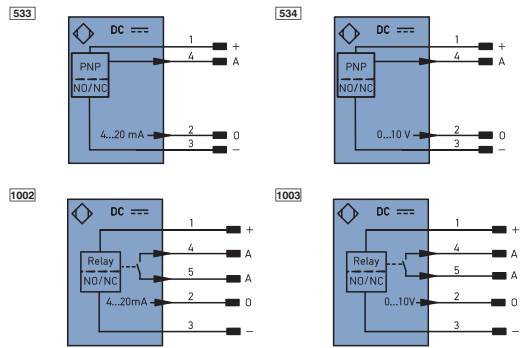
**Drucksensor**  
Pressure Sensor  
Capteur de pression

**BETRIEBSANLEITUNG**  
OPERATING INSTRUCTIONS  
NOTICE D'INSTRUCTIONS

**FFAPxxx**

**DE | EN | FR**

**Anschlussbilder**  
Connection Diagrams  
Schémas de raccordement



+ Versorgungsspannung „+“  
Supply Voltage „+“  
Tension d'alimentation «+»

A Schaltausgang  
Switching output  
Sortie de commutation

- Versorgungsspannung „0 V“  
Supply Voltage „0 V“  
Tension d'alimentation «0 V»

O Analogausgang  
Analog output  
sortie analogique

**Bedienfeld**  
Control Panel  
Panneau



01 = Schaltzustandsanzeige  
Switching Status Indicator  
Signalisation de l'état de commutation

60 = Anzeige  
Display  
Ecran

20 = Enter-Taste  
Enter Button  
Touche ENTREE

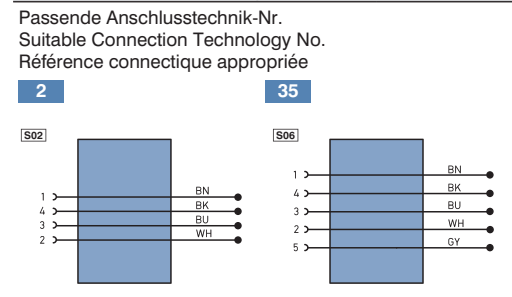
99 = Rechts-Taste  
Right button  
Bouton de droite

22 = Up-Taste  
Up Button  
Flèche vers le haut

**Ergänzende Produkte (siehe Katalog)**  
Complementary Products (see catalog)  
Produits complémentaires (voir catalogue)

wenglor bietet Ihnen die passende Anschluss-technik für Ihr Produkt./ wenglor offers Connection Technology for field wiring./ wenglor vous propose la connectique adaptée à votre produit.

Passende Befestigungstechnik-Nr. Suitable Mounting Technology No. No. de Technique de montage appropriée	900	904
Passende Anschluss-technik-Nr. Suitable Connection Technology No. Référence connectique appropriée	2	35



**EU-Konformitätserklärung**  
EU Declaration of Conformity  
Déclaration UE de conformité

Die EU-Konformitätserklärung finden Sie unter [www.wenglor.com](http://www.wenglor.com) im Download-Bereich des Produktes./ The EU declaration of conformity can be found on our website at [www.wenglor.com](http://www.wenglor.com) in download area./ Vous trouverez la déclaration UE de conformité sur [www.wenglor.com](http://www.wenglor.com), dans la zone de téléchargement du produit.



**DE**

**Bestimmungsgemäße Verwendung**

Dieses wenglor-Produkt ist gemäß dem folgenden Funktionsprinzip zu verwenden:

**UniBar-Drucksensoren**

UniBar-Drucksensoren messen in geschlossenen Systemen den relativen Druck beliebiger Medien im Bereich von -1...600 bar.

**Sicherheitshinweise**

- Diese Anleitung ist Teil des Produkts und während der gesamten Lebensdauer des Produkts aufzubewahren.
- Betriebsanleitung vor Gebrauch des Produkts sorgfältig durchlesen.
- Montage, Inbetriebnahme und Wartung des vorliegenden Produkts sind ausschließlich durch fachkundiges Personal auszuführen.
- Eingriffe und Veränderungen am Produkt sind nicht zulässig.
- Produkt bei Inbetriebnahme vor Verunreinigung schützen.
- Überdrücke, die den angegebenen Überlastdruck überschreiten, sind zu unterbinden.
- Ein Überschreiten des Berstdrucks kann das Gerät zerstören. Verletzungsgefahr!
- Kein Sicherheitsbauteil gemäß EU-Maschinenrichtlinie.
- Ausschließlich für den Anschluss an eine NEC Class II Spannungsversorgung oder Sicherheitskleinspannung (SELV/PELV).

**Technische Daten**

Messabweichung	< 0,5% des Messbereichs (einschließlich Hysterese, Linearität, Offset) Flüssigkeiten; Gase
Medium	
Schalthysterese	2 %
Ansprechzeit	siehe technisches Datenblatt
Temperaturdrift	0,025 %/K
<b>Elektrische Daten</b>	
Versorgungsspannung	16...32 V DC
Stromaufnahme (Ub = 24 V)	< 60 mA
Kurzschlussfest	ja
Verpolungssicher	ja
<b>PNP-Schaltausgang</b>	
Schaltstrom Schaltausgang	< 250 mA
Spannungsabfall Schaltausgang	< 2 V
Öffner/Schließer umschaltbar	ja
<b>Relais Schaltausgang</b>	
Schaltstrom (24 V DC)	< 1 A
<b>Analogausgang Strom</b>	
Analogausgang	4...20 mA skalierbar 2:1
Lastwiderstand Stromausgang	< 500 Ohm
<b>Analogausgang Spannung</b>	
Laststrom Spannungsausgang	< 20 mA
<b>Mechanische Daten</b>	
Material Gehäuse	PC, PBT, FKM
Material Bedienfeld	Polyester
Medienberührende Werkstoffe	1.4435; 1.4404
Mediumtemperatur	-25 °C...80 °C
Umgebungstemperatur	-25 °C...80 °C
Betriebshöhe	< 2000 m

**Schutzart**

IP65 bei P < 25 bar,  
IP67 bei P ≥ 25 bar,  
durch wenglor geprüft  
95 %, rel.h.  
M12x1; 4-polig  
M12x1; 5-polig  
max. 30 m

Luftfeuchte  
Anschlussart  
Anschlussart bei Relais  
Länge der Anschlussleitung

**Tatsächlicher Funktionsumfang und sensorspezifische Daten sind auf dem Typenschilder ersichtlich**

**Montagehinweise**

Beim Betrieb der Sensoren sind die entsprechenden elektrischen sowie mechanischen Vorschriften, Normen und Sicherheitsregeln zu beachten. Empfohlenes Anzugsdrehmoment des Prozessanschlusses 15 Nm.

**Achtung!**

Vor Demontage ist die Druckfreiheit der Anlage zu überprüfen sonst besteht Verletzungsgefahr. Bei frontbündigen Sensoren ist das Berühren der Druckmessmembran zu vermeiden. Die Schutzkappe erst kurz vor der Installation entfernen.

**Inbetriebnahme**

Nach dem Einschalten blinkt die Anzeige für 3 s mit 888 (Initialisierungsphase). Danach ist das Produkt betriebsbereit und der anliegende Druck wird in der Anzeige dargestellt. Die Parameter wie Öffner/Schließer, Schaltpunkt und weitere, können mit Hilfe der drei Tasten über ein einfaches Menü (siehe Bedienstruktur) verändert werden. **Achtung!** Die Membran über den Tasten, kann bei Verwendung spitzer Gegenstände, beschädigt werden.

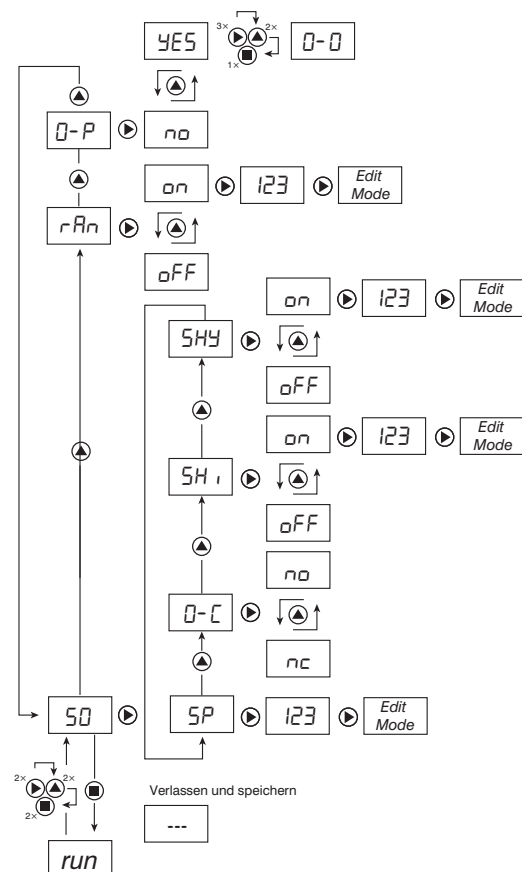
**Displaymeldungen**

Display	Bemerkung
888 ☀	Sensor initialisiert sich.
Pmax ☀	Druck befindet sich oberhalb des Messbereichs.
Er0 ☀	Offsetkorrektur nicht möglich, Druck größer 2% Messbereich.
Er3 ☀	Interner Sensorfehler.

**Einstellungen**

Um die Parameter einzusehen oder zu verändern ist es erforderlich innerhalb von 10 s die ▶-Taste 2x, nachfolgend die ▲-Taste 2x und zuletzt 2x die ■-Taste zu drücken. Von der Hauptebene aus können mit Hilfe der ▶- und ▲-Taste weitere Hauptebenen, Menüpunkte und Untermenüpunkte angewählt werden (siehe Bedienstruktur). Am Ende eines Menüweiges ist ein Verändern oder Umschalten der Parameter mit der ▲-Taste möglich. Eine Übernahme der Parameter oder auch das Verlassen eines Menüpunktes erfolgt durch Drücken der ■-Taste. Die Aktivierung der Parameter erfolgt erst, wenn das Menü verlassen wird. Eine Unterbrechung der Versorgungsspannung verhindert das Abspeichern der geänderten Parameter.

**Bedienstruktur**



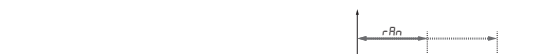
**Wartungshinweise**

- Dieser wenglor-Sensor ist wartungsfrei.
- Eine regelmäßige Reinigung des Displays sowie eine Überprüfung der Steckerverbindungen werden empfohlen.
- Verwenden Sie zur Reinigung des Sensors keine Lösungsmittel oder Reiniger, die das Produkt beschädigen könnten.

**Umweltgerechte Entsorgung**

Die wenglor sensoric GmbH nimmt unbrauchbare oder irreparable Produkte nicht zurück. Bei der Entsorgung der Produkte gelten die jeweils gültigen länderspezifischen Vorschriften zur Abfallentsorgung.

D-P Offsetkorrektur, Offsetabweichungen < 2 % könne durch dies Funktion korrigiert werden.



rAn Analogausgangsspreizung, Einstellbar von 1:1 bis 2:1 des Messbereichs Werkseinstellung ofFF = 1:1

SHy Schaltausgang Hysterese, einstellbarer Rückschaltpunkt zwischen 2 % und SP Einstellung des Messbereichs. Ist SHy=On kann SHI nicht aktiviert werden. Werkseinstellung ofFF

SHi Schaltausgang Fenster, einstellbare untere Fenstergrenze. Zwischen 2 % und SP Einstellung des Messbereichs. Ist SHI=on kann SHy nicht aktiviert werden. Werkseinstellung ofFF

D-C Schaltausgang Öffner (n.c./ Schließer (n.o.) Werkseinstellung Schließer (n.o.)

SP Schaltpunkt Einstellung Werkseinstellung 50 % des Messbereichs

SD Menüebene zur Schaltausgang Parametrierung

Anzeige des anliegenden Drucks

Edit Mode

◀ Wechselt Digitstelle

▲ ändert gewählte Digitstelle

■ Verlassen Edit-Mode

## Proper Use

This wenglor product has to be used according to the following functional principle:

### UniBar Pressure Sensors

UniBar pressure sensors measure the relative pressure in closed systems of any medium in the range of -1 to 600 bar.

## Safety Precautions

- This operating instruction is part of the product and must be kept during its entire service life.
- Read this operating instruction carefully before using the product.
- Installation, start-up and maintenance of this product has only to be carried out by trained personnel.
- Tampering with or modifying the product is not permissible.
- Protect the product against contamination during start-up.
- Overpressures exceeding the indicated overload pressure must be prevented.
- If the burst pressure is exceeded, this may result in the destruction of the equipment. Risk of injury!
- Not a safety component in accordance with the EU Machinery Directive.
- Only for connection to an NEC class II power supply or to safety extra-low voltage (SELV/PELV).

## Technical Data

Measurement deviation	< 0,5% of the measuring range (including hysteresis, linearity, offset)
Medium	Liquids, gases
Switching Hysteresis	2 %
Response Time	see technical data
Temperature Drift	0,025 %/K
<b>Electrical Data</b>	
Supply Voltage	16...32 V DC
Current Consumption (U <sub>b</sub> = 24 V)	< 60 mA
Short Circuit Protection	yes
Reverse Polarity Protection	yes
<b>PNP switch output</b>	
Switching Output / Switching Current	< 250 mA
Switching Output Voltage Drop	< 2 V
NO/NC switchable	yes
<b>Relay switch output</b>	
Switching current (24 V DC)	< 1 A
<b>Analog output current</b>	<b>4...20 mA</b>
Analog Output	scalable 2:1
Current Output Load Resistance	< 500 Ohm
<b>Analog output voltage</b>	<b>0...10 V</b>
Current load voltage output	< 20 mA
<b>Mechanical Data</b>	
Housing Material	PC, PBT, FKM
Material Control Panel	Polyester
Material in contact with media	1.4435; 1.4404
Temperature of medium	-25 °C...80 °C
Ambient temperature	-25 °C...80 °C
Operating altitude	< 2000 m

Degree of Protection	IP65 at P < 25 bar, IP67 at P ≥ 25 bar, verified by wenglor
Air humidity	95 %, rel.h.
Connection	M12×1; 4-pin
Connection for relay	M12×1; 5-pin
Connection cable length	max. 30 m

**For actual function scope and sensor-specific data see type plate.**

## Mounting Instructions

During operation of the Sensors, the corresponding electrical and mechanical regulations, as well as safety regulations must be observed. Suggested tightening torque of process connection 15 Nm.

**Note!** Before disassembly, it must be ensured that the system is depressurized, otherwise there is a risk of injury. The pressure membrane of front flush sensors must not be touched. Do not remove the protective cap until ready to install.

## Initial Start-Up

After switching on the device, 888 flashes on the display for 3 s (initialization phase). Then the device is ready for operation and the applied pressure is shown on the display. The parameters such as NC/NO, switching point etc. can be changed via a simple menu by pressing the three buttons (see operating structure).

**Note!** When using sharp objects, the membrane covering the buttons may be damaged.

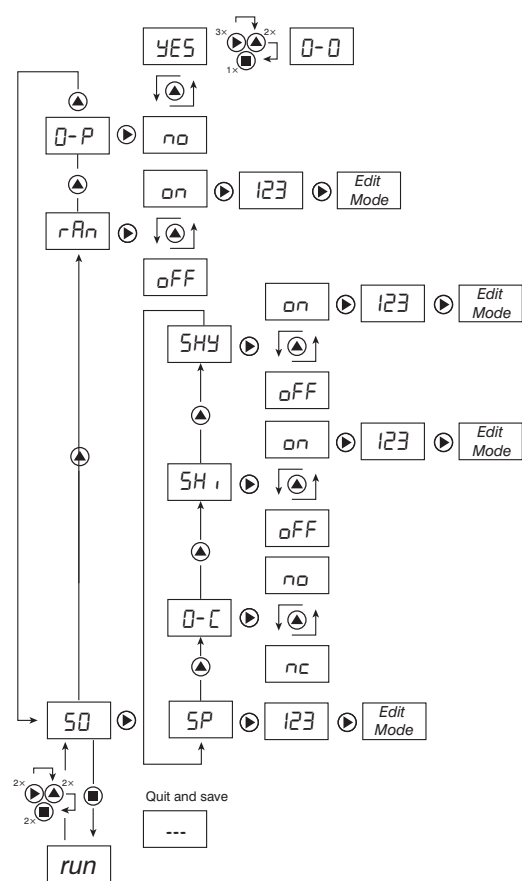
## Display Messages

Display	Comment
888 ☀	Sensor is initializing
Pmax ☀	Pressure above measuring range
Er0 ☀	Not possible to correct offset, pressure exceeding 2% of measuring range
Er3 ☀	Internal sensor fault

## Settings

To view or change the parameters press the ▶ button 2× within 10 s, then press the ▲ button 2× and finally the ■ button 2×. From the main level, the ▶ and ▲ buttons can be used to select other main levels, menu items and sub-menu items (see operating structure). At the end of a menu branch, the ▲ button can be used to modify or switch the parameters. To confirm the parameters or to exit a menu item press the ■ button. The parameters are not activated until the menu is closed. If the supply voltage is interrupted, the modified parameters will not be saved.

## Operating Structure



0-P Offset suppression, this function can be used to correct offset deviations < 2%

rRn Analog output spread, configurable from 1:1 to 2:1 of the measuring range  
Factory setting oFF = 1:1

SHY SHY Switching output hysteresis, configurable switchback point between 2% and SP setting of the measuring range. If SHY=On, SHI cannot be activated. Factory setting oFF

SHI Switching output window, configurable lower window limit. Between 2% and SP setting of the measuring range. If SHI=On, SHY cannot be activated. Factory setting oFF

0-C Switching output normally closed (n.c.) / normally open (n.o.) Factory setting normally open (n.o.)

SP Switching point factory setting 50 % of measuring range

50 Menu level for switching point parameter setting

Display of the applied pressure

Edit Mode

- ▶ Changes digit position
- ▲ Changes selected digit position
- Quit Edit mode

## Notice d'utilisation

Ce produit wenglor doit être utilisé selon le mode de fonctionnement suivant :

### Capteurs de Pression UniBar

Les capteurs de pression UniBar mesurent la pression relative de fluides quelconques dans la plage -1...600 bars dans des systèmes fermés.

## Consignes de sécurité

- Cette notice d'utilisation fait partie intégrante du produit et doit être conservée durant toute la durée de vie du produit.
- Lisez la notice d'utilisation avant la mise sous tension.
- L'installation, les raccordements et les réglages doivent être effectués uniquement par du personnel qualifié.
- Toute intervention ou modification sur le produit est proscrite
- Lors de la mise en service, veillez à protéger l'appareil d'éventuelles salissures.
- Il faut éviter les suppressions dépassant la pression de surcharge indiquée.
- Un dépassement de la pression d'éclatement peut détruire l'appareil. Risque de blessure !
- Ce n'est pas un composant de sécurité selon la directive « Machines » de l'Union Européenne.
- Uniquement pour raccordement à une tension d'alimentation ou à une très basse tension de sécurité (TBTS/TBTP) NEC classe II.

## Données techniques

Divergence de mesure	< 0,5 % de la plage de mesure (hystérésis linéarité, décalage inclus)
Fluide	Liquides ; gaz
Hystérésis de commutation	2 %
Temps de réponse	cf. données techniques
Dérive en température	0,025 %/K
<b>Caractéristiques électroniques</b>	
Tension d'alimentation	16...32 V DC
Consommation (U <sub>b</sub> = 24 V)	< 60 mA
Protection contre les courts-circuits	oui
Protection contre les inversions de polarité	oui
<b>Sortie de commutation PNP</b>	
Courant commuté sortie TOR	< 250 mA
Chute de tension sortie TOR	< 2 V
Ouverture/Fermeture commutable	oui
<b>Sortie de commutation relais</b>	
Courant de commutation (24 V DC)	< 1 A
<b>Sortie analogique courant</b>	<b>4...20 mA</b>
Sortie analogique	échelonnable 2:1
Résistance de charge sortie courant	< 500 Ohm
<b>Sortie analogique tension</b>	<b>0...10 V</b>
Courant de charge pour sortie tension	< 20 mA
<b>Caractéristiques mécaniques</b>	
Matière du boîtier	PC, PBT, FKM
Matière du panneau de commande	Polyester
Matériaux en contact avec les fluides	1.4435; 1.4404

Température du fluide	-25 °C...80 °C
Température ambiante	-25 °C...80 °C
L'altitude d'utilisation	< 2000 m
Degré de protection	IP65 au P < 25 bar, IP67 au P ≥ 25 bar, testé par wenglor
Humidité de l'air	95 %, rel.h.
Mode de raccordement	M12×1; 4-pôles
Mode de raccordement au relais	M12×1; 5-pôles
Longueur du câble de raccordement	max. 30 m

**Les fonctionnalités effectives et les données spécifiques au capteur sont visibles sur la plaque signalétique.**

## Instructions de montage

Lors de la mise en service des détecteurs respectez les prescriptions de sécurité, normes et instructions électriques et mécaniques appropriées. Couple recommandé de l'appel du raccordement de processus 15 Nm.

**Attention !** Avant le démontage, il faut vérifier la pression de l'installation, pour éviter tout risque de blessure. Il faut éviter de toucher la membrane de mesure de pression des capteurs positionnée en face avant. Retirez le capot de protection juste avant l'installation.

## Mise en service

Après le démarrage, l'écran clignote sur 888 pendant 3 s (phase d'initialisation). L'appareil est ensuite prêt à être utilisé et la pression mesurée est affichée à l'écran. Il est possible de modifier, via un menu simple, les paramètres comme l'ouverture/fermeture, le point de commutation, et d'autres paramètres, à l'aide des trois touches (voir la structure de commande). **Attention !** La membrane qui recouvre les touches peut être endommagée si vous utilisez des objets pointus.

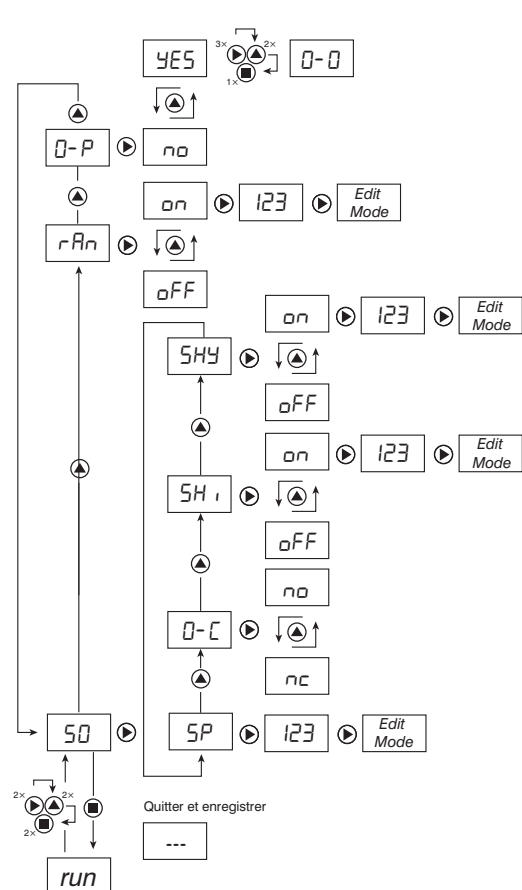
## Messages à l'écran

Display	Remarque
888 ☀	Le capteur s'initialise
Pmax ☀	La pression se situe au-dessus de la plage de mesure
Er0 ☀	Impossible de corriger le décalage, pression supérieure de 2% de la plage de mesure
Er3 ☀	Erreur interne du capteur

## Réglages

Afin de pouvoir consulter ou modifier les paramètres, il faut appuyer 2× sur la touche ▶, puis 2× sur la touche ▲, et enfin 2× sur la touche ■ dans les 10 s. En partant du menu principal, il est possible de sélectionner d'autres menus, options de menus et options de sous-menus à l'aide des touches ▶ et ▲ (voir la structure de commande). À la fin d'une partie du menu, il est possible de modifier ou de commuter les paramètres avec la touche ▲. Il est possible d'appliquer les paramètres ou de quitter une option de menu en appuyant sur la touche ■. Les paramètres ne sont activés que lorsque l'on quitte le menu. Une coupure de la tension d'alimentation empêche d'enregistrer les paramètres modifiés.

## Structure de commande



0-P Suppression du décalage : les divergences de décalages < 2 % peuvent être corrigées grâce à cette fonction

rRn Etendue de la sortie analogique : réglable de 1:1 à 2:1 la plage de mesure  
Paramètre d'usine oFF = 1:1

SHY Hystérésis de la sortie de commutation  
Point de commutation réglage entre 2% de la plage de mesure et le réglage PC.  
Si SHY = On, SHI ne peut pas être activé  
Paramètre d'usine oFF

SHI Sortie de commutation en mode fenêtre : limite inférieure de la fenêtre réglable Entre 2 % et le paramètre SP de la plage de mesure. Si SHI = On, SHY ne peut pas être activé  
Paramètre d'usine oFF

0-C Sortie de commutation de l'ouverture (n.f.)/fermeture (n.o.) Paramètre d'usine fermeture (n.o.)

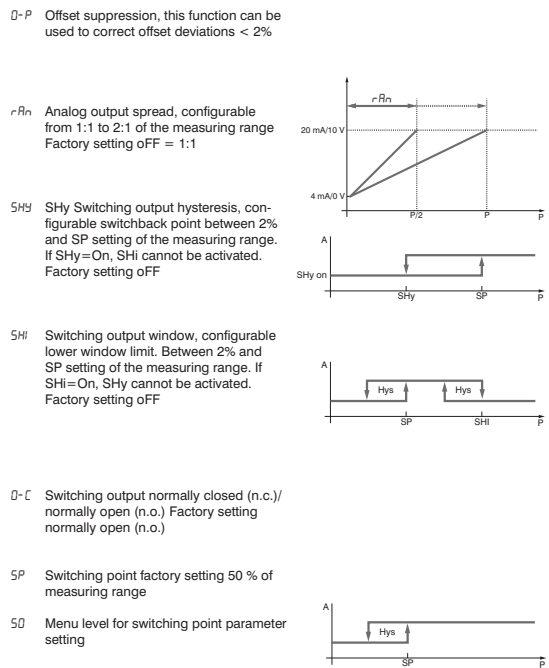
SP Réglage usine du point de commutation : 50% de la plage de mesure

50 Option de menu pour paramétrer la sortie de commutation

Affichage de la pression appliquée

Edit Mode

- ▶ Change la position du chiffre
- ▲ Modifie le chiffre sélectionné
- Quitter le mode d'édition



Display of the applied pressure

Edit Mode

- ▶ Changes digit position
- ▲ Changes selected digit position
- Quit Edit mode

## Instructions de maintenance

- Ce capteur wenglor ne nécessite pas d'entretien particulier.
- Il est recommandé de nettoyer régulièrement la lentille et le boîtier ainsi que de vérifier régulièrement les câbles de connexion.
- Ne pas laver avec des solvants ou autres produits nettoyants qui pourraient endommager l'appareil.

## Mise au rebut

La société wenglor sensoric GmbH ne reprend ni les produits inutilisables ni les produits non réparables. Veuillez respecter la réglementation en vigueur en mettant le produit au rebut dans un endroit prévu à cet effet par les autorités publiques.