



PRK 96

Reflexions-Lichtschranken mit Polarisationsfilter



18m



- Metallgehäuse mit Glasabdeckung in Schutzart IP 67/IP 69K für industriellen Einsatz
- Zugriff auf alle Sensorfunktionen über AS-Interface ohne zusätzlichen Verdrahtungsaufwand
- Empfindlichkeitseinstellung und Bereitschaftsanzeige für eine optimale Anpassung an die Applikation
- Minimierung des Installationsaufwandes durch gemeinsame Daten- und Energieversorgung auf einer Leitung



Zubehör:

(separat erhältlich • siehe Seite 76)

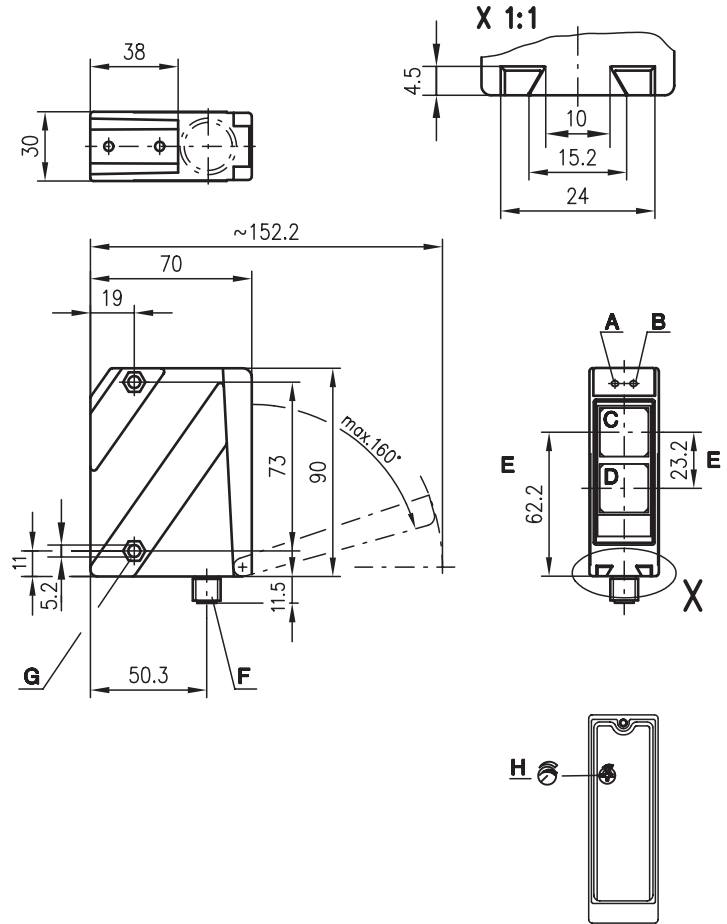
- Befestigungs-Systeme (BT 96, BT 96.1, UMS 96, BT 450.1-96)
- M12 Leitungsdosen (KD ...)
- Konfektionierte Kabel (K-D ...)
- Funkenlöschung
- Reflektoren und Reflexfolien

AS-i Zubehör:

(separat erhältlich)

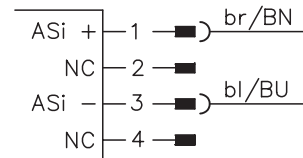
- Busklemmen
- AS-i Flachbandkabel
- Adressiergerät
- Koppelmodule
- Zwischenkabel usw.

Maßzeichnung



- A Anzeigediode grün
- B Anzeigediode gelb
- C Empfänger
- D Sender
- E optische Achse
- F Gerätestecker M12x1
- G Senkung für SK-Mutter M5, 4.2 tief
- H Empfindlichkeitseinstellung

Elektrischer Anschluss



Änderungen vorbehalten • 96_b10d.fm

Technische Daten

Optische Daten

Typ. Grenzreichweite (TK(S) 100x100) ¹⁾	18m
Betriebsreichweite ²⁾	siehe Tabellen
Lichtquelle	LED (Wechsellicht)
Wellenlänge	660nm (sichtbares Rotlicht, polarisiert)

Zeitverhalten

Schaltfrequenz Sensor	1000Hz
Ansprechzeit Sensor	0,5ms
Bereitschaftsverzögerung	≤ 200ms

Elektrische Daten

Betriebsspannung U _B	26,5V ... 31,6V (nach AS-i Spezifikation)
Leerlaufstrom	≤ 40mA pro Sensor

Anzeigen

LED grün	betriebsbereit
LED gelb	Lichtweg frei
LED gelb blinkend	Lichtweg frei, keine Funktionsreserve

Mechanische Daten

Gehäuse	Zink-Druckguss
Optikabdeckung	Glas
Gewicht	380g
Anschlussart	M 12-Rundsteckverbindung

Umgebungsdaten

Umgebungstemperatur (Betrieb/Lager)	-20°C ... +55°C/-40°C ... +55°C
Schutzbeschaltung ³⁾	1, 4
VDE-Schutzklasse ⁴⁾	II, schutzisoliert
Schutzart	IP 67, IP 69K ⁵⁾
LED Klasse	1 (nach EN 60825-1)
Gültiges Normenwerk	IEC 60947-5-2

AS-i Daten für Empfänger

E/A-Code	1
ID-Code	1
Adresse	wird vom Anwender im Bereich 1 bis 31 programmiert (Voreinstellung=0)
Zykluszeit nach AS-i Spezifikation	5ms
AS-i Standard nach Profil	S-1.1

- 1) Typ. Grenzreichweite: max. erzielbare Reichweite ohne Funktionsreserve
- 2) Betriebsreichweite: empfohlene Reichweite mit Funktionsreserve
- 3) 1=Transientenschutz, 4=Störaustattung
- 4) Bemessungsspannung 250VAC
- 5) IP 69K-Test nach DIN 40050 Teil 9 simuliert, Hochdruckreinigungsbedingungen ohne den Einsatz von Zusatzstoffen, Säuren und Laugen sind nicht Bestandteil der Prüfung

Zuordnung Datenbits			Zuordnung Parameterbits		
		Programmierung (Host Level)			Programmierung (Host Level)
D ₀	Schaltausgang	∅ keine Reflexion	*P ₀	NC	∅
		1 Reflexion			1
D ₁	Warnausgang autoControl	∅ aktiv	*P ₁	Hell-/Dunkelumschaltung	∅ Dunkelschaltung
		1 inaktiv			1 Hellschaltung
D ₂	Betriebsbereit Ausgang	∅ Sensor n. bereit	*P ₂	NC	∅
		1 Sensor bereit			1
*D ₃	Aktivierungseingang	∅ Sender ein	*P ₃	NC	∅
		1 Sender aus			1

* Voreinstellung=1 (Default)

Bestellhinweise

	Bezeichnung	Artikel-Nr.
18m	PRK 96M/A-3410-44	500 82067

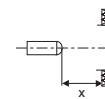
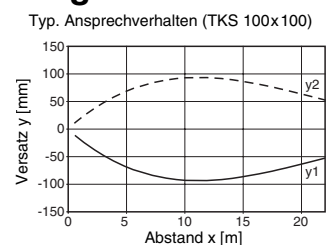
Tabellen

Reflektoren	Betriebsreichweite
1 TK(S) 100x100	0,3 ... 15m
2 MTK(S) 50x50	0,3 ... 11m
3 TK(S) 30x50	0,3 ... 6m
4 TK(S) 20x40	0,3 ... 5m
5 TK(S) 82	0,3 ... 11m
6 Folie 2 100x100	0,3 ... 6m

1	0,1	15	18
2	0,1	11	12
3	0,1	6	7,5
4	0,1	5	6
5	0,1	11	11,5
6	0,1	6	7,5

- Betriebsreichweite [m]
- Typ. Grenzreichweite [m]

Diagramme



Hinweise